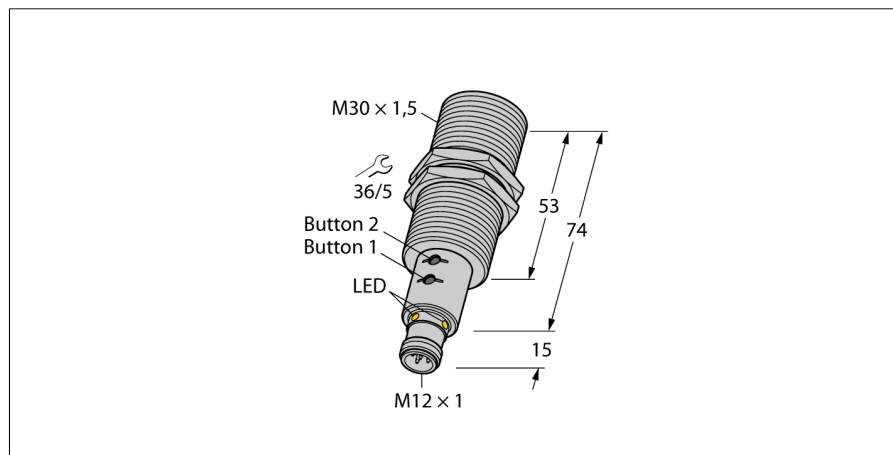


Ультразвуковой датчик диффузионный датчик RU300U-M30E-2UP8X2T-H1151



- Гладкая поверхность излучателя
- Цилиндрический корпус M30
- Соединение через M12 x 1 вилка
- Диапазон измерения настраивается через кнопку/Easy-Teach
- Температурная компенсация
- Зона отсутствия приема: 40 см
- Диапазон: 300 см
- Разрешение: 1 мм
- Угол раскрытия акустического конуса: 7 °
- 2 переключающих выхода, PNP
- Н.О./Н.З. программируемый

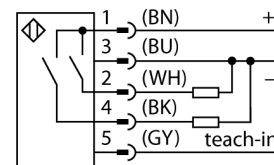
Тип	RU300U-M30E-2UP8X2T-H1151
Идент. №	1610040
Конструкция	цилиндрический/резьбовой, M30
Размеры	Ø30 x 89 мм
Материал корпуса	Металл, CuZn, Cat6, никелирован.
Материал звукового преобразователя	пластмасса, PBT
Соединение	разъем, M12 x 1, 5-проводн.
Класс защиты	IP67
Температура окружающей среды	-25...+70 °C
Температура хранения	-40...+80 °C
Декларация соответствия EN ISO/IEC	EN 60947-5-2
Вибростойкость	IEC 60068-2
MTTF	195 лет
Примечание MTTF	в соответствии с SN 29500-(Изд. 99) 40 °C

Индикация состояния переключения	светодиод зеленый / желтый
---	----------------------------

Остаточная пульсация	10 % U _н
Рабочее напряжение	15...30В =
Номинальный постоянный рабочий ток	≤ 150 mA
Ток холостого хода I₀	≤ 50 mA
Сопротивление нагрузки	≤ 1000 Ом
Задержка готовности	300 мс
Выходная функция	Н.О./Н.З. , PNP
Выход 1	переключающий выход
Выход 2	пороговый выход
Частота переключения	2 Гц
Гистерезис	≤ 5 % полн. шкалы
Падение напряжения при I₀	≤ 2.5 В
Защита от короткого замыкания	да/ циклич.
обратной полярн.	да
Защита от обрыва	yes

Рабочий режим	диффузионный ультразвуковой датчик
Диапазон	40...300см
Разрешение	1 мм
Ультразвуковая частота	200 кГц
Повторяемость	0.15 % полн. шкалы
Температурный дрейф	1.5% of full scale
Линейная ошибка	≤ ± 0.5 %
Длины кромок номинального привода	100 мм
Скорость приближения	≤ 8 м/с
Скорость прохождения	≤ 1.5 м/с

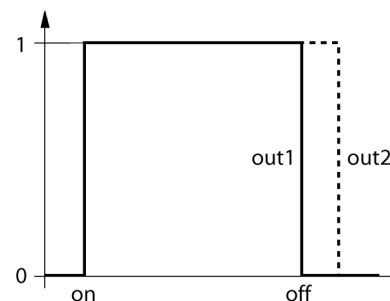
Схема подключения



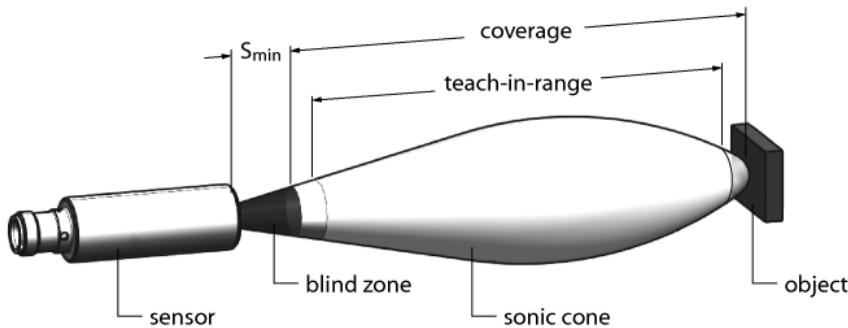
Принцип действия

Ультразвуковой датчик использует ультразвуковые волны для бесконтактного (не вызывающего износа) обнаружения многих объектов. Не имеет значения, является ли объект прозрачным или светонепроницаемым, металлическим или неметаллическим, имеет ли жидкую, твердую или порошкообразную консистенцию. Даже условия окружающей среды, такие как капельный туман, пыль или дождь, также практически не влияют на функционирование датчиков.

Характеристическая кривая



Инструкция по монтажу / Описание



Настройки

Ультразвуковой датчик оборудован двумя переключающими выходами с регулируемым диапазоном переключения. Настройки могут быть выполнены как с помощью адаптера Easy-Teach так и с помощью кнопок (кнопками оборудованы только датчики типов RU...U-M...E-2UP8X2T-H1151). Наличие объекта отображается зеленым и желтым светодиодом.

Обучен на две точки переключения Две точки переключения обозначают пределы гистерезиса и могут выбираться свободно в пределах диапазона обнаружения.

С помощью адаптера Easy Teach

- Подключите обучающий адаптер TX1-Q20L60 между датчиком и соединительным кабелем
- Для обучения первому значению разместите объект соответствующим образом
- Нажмите и удерживайте кнопку прижатой к Gnd в течение 2-7 секунд
- Для обучения второму значению разместите объект соответствующим образом
- Нажмите и удерживайте кнопку прижатой к Ub в течение 2-7 секунд

Кнопки обучения (кнопками оборудованы только датчики типов RU...U-M...E-2UP8X2T-H1151).

- Для обучения первому значению разместите объект соответствующим образом
- Нажмите и удерживайте кнопку 2 в течение 2-7 секунд
- Для обучения второму значению разместите объект соответствующим образом
- Нажмите и удерживайте кнопку 1 в течение 2-7 секунд

После успешного обучения датчик автоматически переходит в стандартные режим работы Неудачное обучение отображается медленным миганием светодиода с частотой 5 Гц.

Светодиодная сигнализация

- В стандартном режиме работы светодиод сигнализирует состояния переключения датчика
- зеленый: Объект находится в диапазоне обнаружения, но еще не зашел в диапазон переключения
 - желтый: Объект находится в диапазоне переключения.
 - выкл.: Объект находится вне диапазона обнаружения

Ультразвуковой датчик
диффузионный датчик
RU300U-M30E-2UP8X2T-H1151

TURCK

Industrial
Automation

Аксессуары

Наименование	Идент. №		Чертеж с размерами
MW-30	6945005	Кронштейн для резьбовых приборов; материал: Нерж. сталь A2 1.4301 (AISI 304)	

Установочная арматура

Наименование	Идент. №		Чертеж с размерами
RKC4.5T-2/TEL	6625016	Кабельный соединитель, розетка M12, прямая, 5-конт., длина кабеля: 2 м, материал оболочки: ПВХ, черн.; сертификат cULus; возможны другие длины и материалы кабеля см. www.turck.com	
WKC4.5T-2/TEL	6625028	Соединительный кабель, "мама" M12, угловой, 5-конт., длина кабеля: 2 м, материал оболочки: ПВХ, черн.; сертификат cULus; возможны другие длины и материалы кабеля см. www.turck.com	

Функциональная арматура

Наименование	Идент. №		Чертеж с размерами
TX1-Q20L60	6967114	Обучающий адаптер для индуктивных датчиков линейного положения, угла поворота и ультразвуковых датчиков	