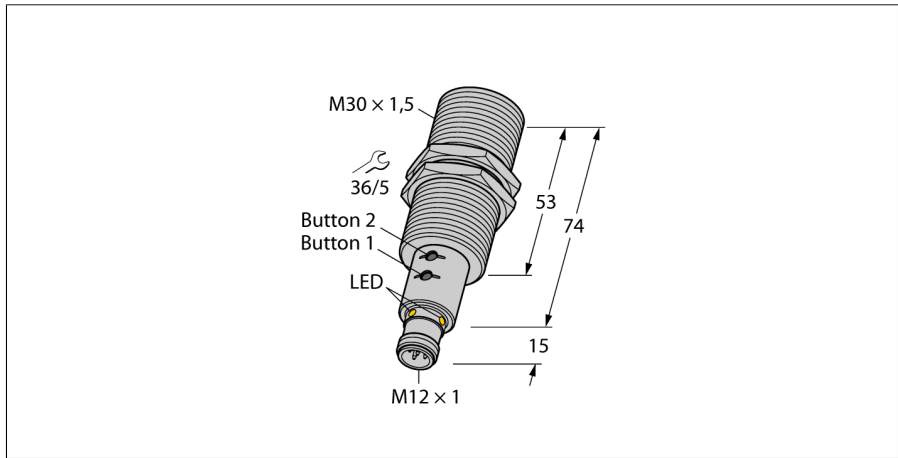


**sensor ultrasónico**  
**sensor de modo difuso**  
**RU300U-M30E-2UP8X2T-H1151**



- Frontal liso del transductor acústico
- Modelo cilíndrico M30
- Conexión por medio del conector M12x1
- Rango de medición ajustable mediante el botón de programación/Easy-Teach
- Compensación de temperatura
- Zona ciega: 40cm
- Alcance: 300cm
- Resolución: 1mm
- Ángulo de apertura del cono sónico: 7°
- 2 salidas de conmutación PNP
- Contacto de cierre/contacto de apertura programables

<b>Designación de tipo</b>	RU300U-M30E-2UP8X2T-H1151
Nº de identificación	1610040

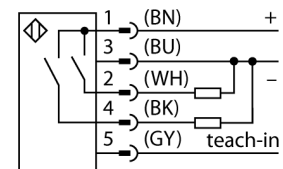
<b>Modelo</b>	cilíndrico/roscado, M30
Medidas	Ø30 x 89 mm
Material de la carcasa	metal, CuZn, niquelado
Material del transductor sónico	plástico, PBT
Conexión	conector, M12 x 1, 5 hilos
Grado de protección	IP67
Temperatura ambiente	-25... +70°C
Temperatura de almacén	-40... +80°C
Declaración de conformidad EN ISO/IEC	EN 60947-5-2
Resistencia a la vibración	IEC 60068-2
MTTF	195 Años
Indicación MTTF	según SN 29500 (ed. 99) 40°C

<b>Indicación estado de conmutación</b>	LED verde / amarillo
---	----------------------

<b>Ondulación residual</b>	10 % U <sub>s</sub>
Tensión de servicio	15...30 VDC
Corriente DC nominal	≤ 150 mA
Corriente sin carga I <sub>0</sub>	≤ 50 mA
Resistencia de carga	≤ 1000 Ω
Retardo de la activación	300 ms
Función de salida	contacto de cierre / de apertura, PNP
Salida 1	salida de conmutación
Salida 2	salida de conmutación
Frecuencia de conmutación	2 Hz
Histéresis	≤ 5 % v. f.
Fallo de la tensión en I <sub>0</sub>	≤ 2.5 V
Protección cortocircuito	sí/ cíclica
Protección contra polaridad inversa	sí
Protección rotura cable	sí

<b>Modo de funcionamiento</b>	pulsador de reflexión ultrasónico
Alcance	40...300 cm
Resolución	1 mm
Frecuencia de ultrasonido	200 kHz
Precisión de repetición	0.15 % v. f.
Variación de temperatura	1.5% v. f.
Error de linealidad	≤ ± 0.5 %
Longitud del canto del elemento de mando nominal	100 mm
Velocidad de aproximación	≤ 8 m/s
Velocidad de sobrecarrera	≤ 1.5 m/s

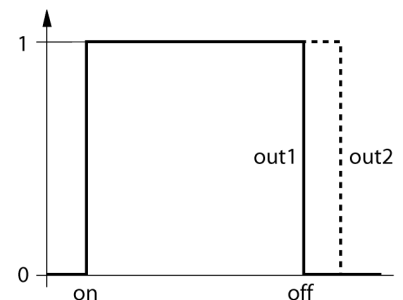
**Esquema de conexiones**



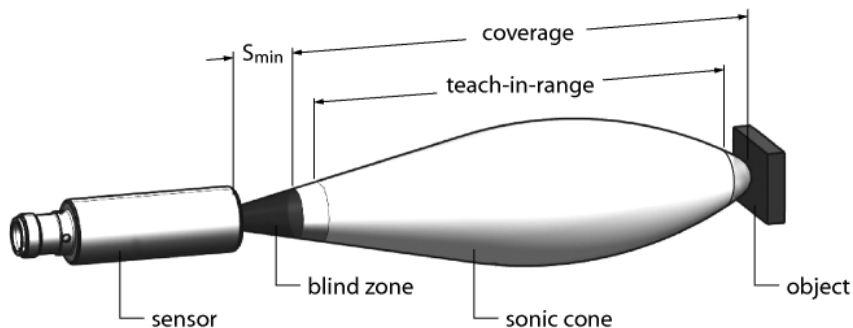
**Principio de funcionamiento**

Los sensores ultrasónicos están diseñados para la detección sin contacto ni sin desgaste de gran variedad de objetos mediante ondas en frecuencia. No es de importancia si el objeto es transparente o de color, metálico/no-metálico, rígido, líquido o pulverizado. Las condiciones de ambiente tales como aerosoles, polvo o lluvia apenas afectan su función

**curva característica**



instrucciones de montaje / descripción



#### Ajuste del rango de conmutación

El sensor ultrasónico dispone de dos salidas de conmutación con rangos de conmutación auto-programables. La programación puede realizarse ya sea a través de Easy-Teach o a través de los botones (solo para RU...U-M...E-2UP8X2T-H1151). Con ayuda del LED amarillo y del verde se indica si el sensor ha detectado el objeto.

Se programan dos límites de conmutación. Ambos forman juntos una ventana de conmutación y pueden encontrarse en cualquier punto de la zona de detección.

#### Easy-Teach

- Conectar el adaptador Teach TX1-Q20L60 entre el sensor y el cable de conexión
- Colocar el objeto para el primer valor límite
- Pulsar el pulsador durante 2 hasta 7 segundos contra Gnd
- Colocar el objeto para el segundo valor límite
- Pulsar el pulsador durante 2 hasta 7 segundos contra Ub

#### Botón Teach (solo para RU...U-M...E-2UP8X2T-H1151)

- Colocar el objeto para el primer valor límite.
- Mantener pulsado el botón 2 durante 2 hasta 7 segundos
- Colocar el objeto para el segundo valor límite
- Mantener pulsado el botón 1 durante 2 hasta 7 segundos

Tras realizarse con éxito la secuencia de aprendizaje, el sensor funcionará automáticamente en el modo normal. Al realizarse con éxito el proceso de aprendizaje, el LED reacciona con un parpadeo lento en una frecuencia de 5Hz.

#### comportamiento LED

En el modo normal ambos LEDs señalan los estados de conmutación del sensor.

- verde: el objeto se encuentra dentro de la zona de detección pero no en la zona de conmutación
- amarillo: el objeto se encuentra dentro de la zona de conmutación
- apagado: el objeto no se encuentra en la zona de detección

**sensor ultrasónico**  
**sensor de modo difuso**  
**RU300U-M30E-2UP8X2T-H1151**

**Accesorios**

Modelo	N° de identificación		Dibujo acotado
MW-30	6945005	ángulo de fijación para dispositivos de tubo roscado; material: acero inoxidable A2 1.4301 AISI 304)	

**Accesorios de cableado**

Modelo	N° de identificación		Dibujo acotado
RKC4.5T-2/TEL	6625016	Cable de conexión, conector hembra M12, recto, 5 polos, longitud de cable: 2m, material de la funda: PVC, negro; homologación cULus; disponibles otras longitudes de cable y variantes, véase <a href="http://www.turck.com">www.turck.com</a>	
WKC4.5T-2/TEL	6625028	Cable de conexión, conector hembra M12, acodado, 5 polos, longitud de cable: 2m, material de la funda: PVC, negro; homologación cULus; disponibles otras longitudes de cable y variantes, véase <a href="http://www.turck.com">www.turck.com</a>	

**Accesorios de función**

Modelo	N° de identificación		Dibujo acotado
TX1-Q20L60	6967114	Adaptador de teach, entre otros para codificadores rotatorios inductivos, sensores de ángulo, de posición lineal y de ultrasónicos	