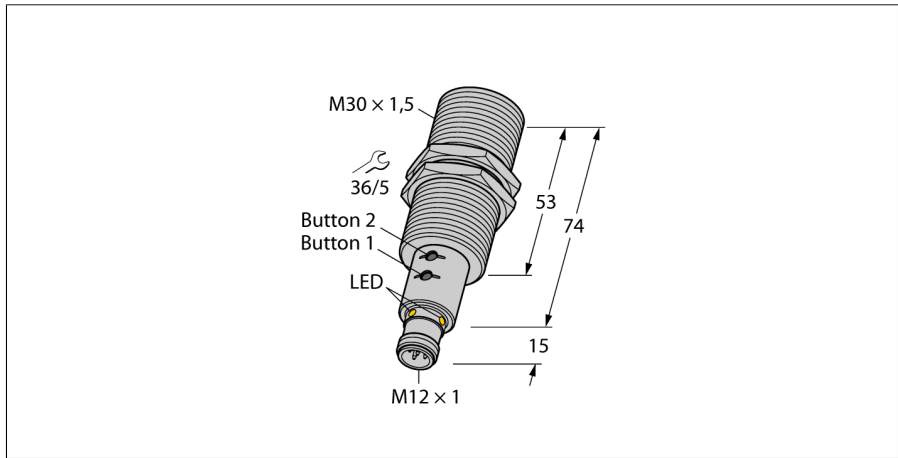


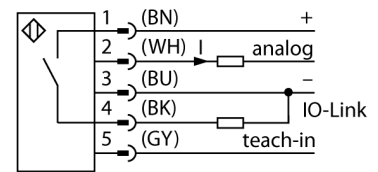
**Ultrasoonsensor
diffuse sensor
RU130U-M30E-LIU2PN8X2T-H1151**



- glad geluidsconverterfront
- cilindervormige bouwvorm M30
- aansluiting via M12 x 1 connector
- meetbereik instelbaar via Teach-button/Easy-Teach
- temperatuurcompensatie
- dode zone: 15cm
- reikwijdte: 130cm
- resolutie: 1mm
- openingshoek van de geluidskegel: 16°
- 1x schakeluitgang PNP/NPN
- 1x analoge uitgang, 4..20mA / 0..10V / extra schakeluitgang, PNP/NPN
- programmeerbaar N.O. / N.C.
- parametreerbaar via IO-Link

Type	RU130U-M30E-LIU2PN8X2T-H1151
Ident no.	1610046
Bouwvorm	cilindervormig/schroefdraad, M30
Afmetingen	Ø30 x 89 mm
Materiaal behuizing	metaal, CuZn, vernikkeld
Materiaal geluidsconverter	kunststof, PBT
Aansluiting	male, M12 x 1, 5-draads
Beschermingsgraad	IP67
Omgevingstemperatuur	-25...+70 °C
Opslagtemperatuur	-40...+80 °C
Conformiteitsverklaring EN ISO/IEC	EN 60947-5-2
Vibratiebestendigheid	IEC 60068-2
MTTF	195 Jaren
MTTF instructie	volgens SN 29500 (Ed. 99) 40°C
Schakeltoestandsindicatie	LEDgroen / geel
Restriemspanning	10 % U _s
Bedrijfsspanning U _s	15...30 VDC
DC nominale bedrijfsstroom	≤ 150 mA
Eigen stroomopname I _e	≤ 50 mA
Lastweerstand	≤ 1000 Ω
Aanspreektijd	65 ms
Inschakelfoutimpulsonderdrukking	300 ms
Uitgangsfunctie	N.O. / N.C., PNP/NPN
Uitgang 1	Analoge uitgang
Uitgang 2	schakeluitgang of IO-Link modus
Stroomuitgang	4...20mA
Spanningsuitgang	0...10V
Schakelfrequentie	8 Hz
Hysteresis	≤ 5 % van eindwaarde
Spanningsverlies bij I _e	≤ 2.5 V
Kortsluitbeveiliging	ja/ pulserend
Ompoolbeveiliging	ja
Draadbreukbeveiliging	ja
Systeemitvoer	diffuse ultrasoonsensor
Reikwijdte	15...130cm
Resolutie	1 mm
Minimumgrootte meetbereik	100 mm
Ultrasoon-frequentie	200 kHz
Herhalingsnauwkeurigheid	0.15 % van eindwaarde
Temperatuurdrift	1.5% van eindwaarde
Lineariteitsfout	≤ ± 0.5 %
Kantlengte van het nominaal bedempingselement	100 mm
Naderingssnelheid	≤ 8 m/s
Doorgangssnelheid	≤ 1.5 m/s

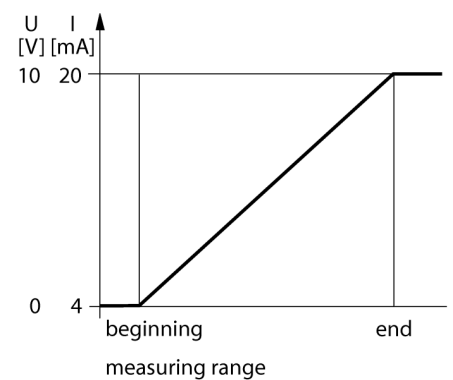
Aansluitschema



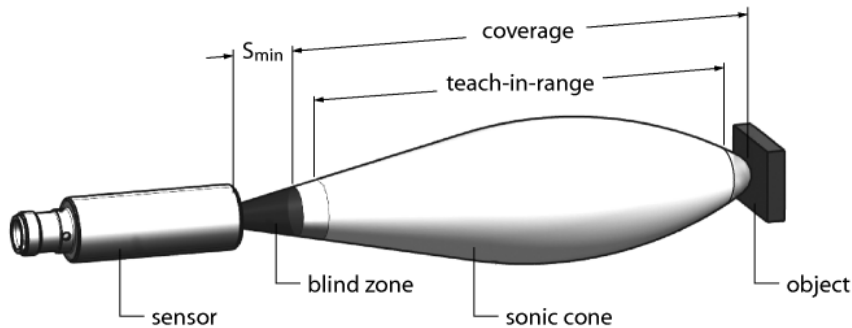
Functieprincipe

Ultrasoonsensoren detecteren met behulp van geluidsgolven contactloos en slijtagevrij verschillende voorwerpen. Hierbij speelt het geen rol of het voorwerp doorzichtig of ondoorzichtig, ferro of non-ferro, vast, vloeibaar of poedervormig is. Ook omgevingsinvloeden zoals nevelgordijnen, stof of regen hebben nauwelijks een invloed op de functie.

Curve



Inbouw instructies / Beschrijving



instellen van het meetbereik

De ultrasoonsensor beschikt naar keuze over een analoge en een schakeluitgang met teachable meetbereik of over twee schakeluitgangen met teachable schakelbereik. Het teachen kan zowel via de Easy-Teach als via de drukknoppen in het Teachbackend gebeuren. Met behulp van de gele en de groene LED wordt weergegeven of de sensor het object heeft herkend.

Er worden twee meetgrenzen aangeleerd. Deze vormen samen een meetvenster en kunnen willekeurig in het detectiebereik liggen.

Easy-Teach

- Teach-adapter TX1-Q20L60 tussen sensor en aansluitkabel aansluiten
- Object voor eerste grenswaarde positioneren.
- toets gedurende 2 tot 7 s in de richting van Ub indrukken
- Object voor tweede grenswaarde positioneren
- toets gedurende 2 tot 7 s in de richting van Ub indrukken

teach-drukknop

- Object voor eerste grenswaarde positioneren.
- Drukknop 1 gedurende 2 tot 7 sec. ingedrukt houden.
- Object voor tweede grenswaarde positioneren
- Drukknop 2 gedurende 2 tot 7 sec. ingedrukt houden.

Na een succesvolle teachsequentie functioneert de sensor automatisch in de normale modus. Bij een niet-succesvolle teach reageert de LED met langzaam knipperen met een frequentie van 5Hz.

LED-gedrag

In de normale modus signaleren beide LED's de schakeltoestanden van de sensor.

- groen: object binnen het detectiebereik maar niet in het meetbereik
- geel: object binnen het meetbereik
- uit: object buiten het detectiebereik

**Ultrasoonsensor
diffuse sensor
RU130U-M30E-LIU2PN8X2T-H1151**

TURCK

Industrial
Automation

Toebehoren

Type	Ident no.		Afmetingen
MW-30	6945005	bevestigingsbeugel voor apparaten met schroefdraad; materiaal: roestvast staal A2 1.4301 (AISI 304)	

Verbindingstoebereiden

Type	Ident no.		Afmetingen
RKC4.5T-2/TEL	6625016	aansluitkabel, M12-connector, recht, 5-polig, kabel-lengte: 2m, mantelmateriaal: PVC, zwart; cULus-homologatie; andere kabellengtes en uitvoeringen leverbaar, zie www.turck.com	
WKC4.5T-2/TEL	6625028	aansluitkabel, M12-connector, haaks, 5-polig, kabel-lengte: 2m, mantelmateriaal: PVC, zwart; cULus-homologatie; andere kabellengtes en uitvoeringen leverbaar, zie www.turck.com	

Functietoebereiden

Type	Ident no.		Afmetingen
USB-2-IOL-0002	6825482	IO-Link master met geïntegreerde USB interface	

**Ultrasoonsensor
diffuse sensor
RU130U-M30E-LIU2PN8X2T-H1151**

TURCK

Industrial
Automation

Functietoeberekenen

Type	Ident no.		Afmetingen
TX1-Q20L60	6967114	TEACH-adapter o.a. voor inductieve encoders, lineaire wegopnemers, hoek- en ultrasoonsensoren	