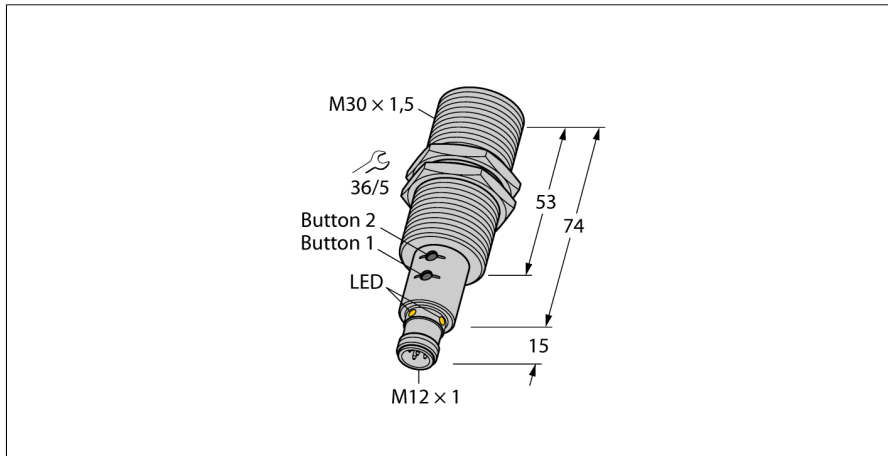


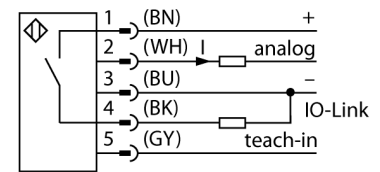
**Ultraschallsensor
Reflexionstaster
RU130U-M30E-LIU2PN8X2T-H1151**



- Glatte Schallwandlerfront
- Zylindrische Bauform M30
- Anschluss über M12x1 Steckverbinder
- Messbereich über Teachbutton/Easy-Teach einstellbar
- Temperaturkompensation
- Blindzone: 15cm
- Reichweite: 130cm
- Auflösung: 1mm
- Öffnungswinkel der Schallkeule: 16°
- 1xSchaltausgang, PNP/NPN
- 1xAnalogausgang, 4..20mA / 0..10V / zusätzlicher Schaltausgang, PNP/NPN
- Programmierbar Schließer/Öffner
- Parametrierbar über IO-Link

Typenbezeichnung	RU130U-M30E-LIU2PN8X2T-H1151
Ident-Nr.	1610046
Bauform	zylindrisch/Gewinde, M30
Abmessungen	Ø30 x 89 mm
Gehäusewerkstoff	Metall, CuZn, vernickelt
Schallwandlerwerkstoff	Kunststoff, PBT
Anschluss	Steckverbinder, M12 x 1, Fünfdraht
Schutzart	IP67
Umgebungstemperatur	-25...+70°C
Lagertemperatur	-40...+80°C
Konformitätserklärung EN ISO/IEC	EN 60947-5-2
Vibrationsfestigkeit	IEC 60068-2
MTTF	195 Jahre
MTTF Hinweis	nach SN 29500 (Ed. 99) 40 °C
Schaltzustandsanzeige	LED, grün / gelb
Restwelligkeit	10 % U _s
Betriebsspannung	15... 30 VDC
DC Bemessungsbetriebsstrom	≤ 150 mA
Leerlaufstrom I ₀	≤ 50 mA
Lastwiderstand	≤ 1000 Ω
Anspruchzeit	65 ms
Bereitschaftsverzug	300 ms
Ausgangsfunktion	Schließer/Öffner, PNP/NPN
Ausgang 1	Analogausgang
Ausgang 2	Schaltausgang oder IO-Link Modus
Stromausgang	4...20mA
Spannungsausgang	0...10V
Schaltfrequenz	8 Hz
Hysterese	≤ 5 % v.E
Spannungsfall bei I ₀	≤ 2.5 V
Kurzschlusschutz	ja/ taktend
Verpolungsschutz	ja
Drahtbruchsicherheit	ja
Betriebsart	Ultraschallreflexionstaster
Reichweite	15...130cm
Auflösung	1 mm
Mindestgröße Messbereich	100 mm
Ultraschall-Frequenz	200 kHz
Wiederholgenauigkeit	0.15 % v.E
Temperaturdrift	1.5% v.E
Linearitätsfehler	≤ ± 0.5 %
Kantenlänge des Nennbetätigungselement	100 mm
Annäherungsgeschwindigkeit	≤ 8 m/s
Überfahrgeschwindigkeit	≤ 1.5 m/s

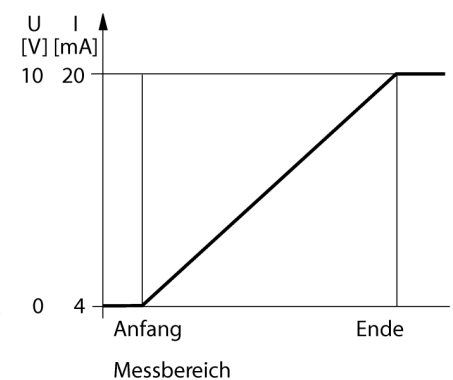
Anschlussbild



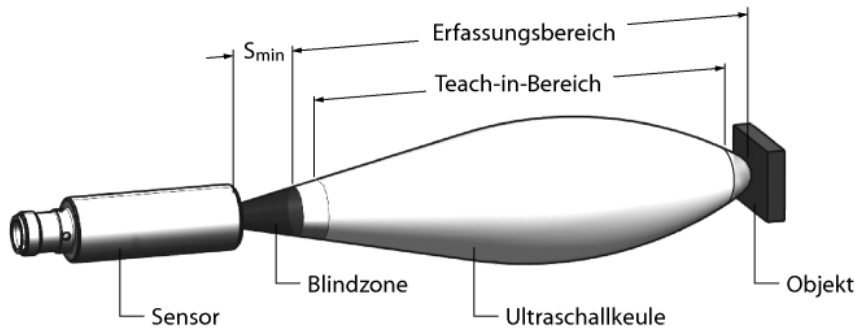
Funktionsprinzip

Ultraschallsensoren erfassen mit Hilfe von Schallwellen berührungslos und verschleißfrei eine Vielfalt von Objekten. Dabei spielt es keine Rolle, ob das Objekt durchsichtig oder undurchsichtig, metallisch oder nichtmetallisch, fest, flüssig oder pulverförmig ist. Auch Umgebungseinflüsse wie Sprühnebel, Staub oder Regen beeinträchtigen die Funktion kaum.

Kennlinie



Einbauhinweise / Beschreibung



Einstellen des Messbereichs

Der Ultraschallsensor verfügt über wahlweise einen Analog- und einen Schaltausgang mit einlernbaren Messbereich oder über zwei Schaltausgänge mit einlernbaren Schaltbereich. Das Einlernen kann sowohl über den Easy-Teach als auch über die Buttons im Teachbackend erfolgen. Mit Hilfe der grünen und gelben LED wird angezeigt ob der Sensor das Objekt erkannt hat.

Es werden zwei Messgrenzen eingelernt. Diese bilden zusammen ein Messfenster und können beliebig im Erfassungsbereich liegen.

Easy-Teach

- Teach-Adapter TX1-Q20L60 zwischen Sensor und Anschlussleitung anschließen
- Objekt für ersten Grenzwert positionieren
- Taster für 2 bis 7 Sekunden gegen Ub drücken
- Objekt für zweiten Grenzwert positionieren
- Taster für 2 bis 7 Sekunden gegen Gnd drücken

Teach-Button

- Objekt für ersten Grenzwert positionieren.
- Button 1 für 2 bis 7 Sekunden gedrückt halten
- Objekt für zweiten Grenzwert positionieren
- Button 2 für 2 bis 7 Sekunden gedrückt halten

Nach erfolgreicher Teachsequenz arbeitet der Sensor automatisch im Normalbetrieb. Bei einem erfolglosen Teach reagiert die LED mit langsamen blinken in einer Frequenz von 5Hz.

LED-Verhalten

Im Normalbetrieb signalisieren die beiden LED's die Schaltzustände des Sensors.

- grün: Objekt innerhalb des Erfassungsbereich aber nicht im Messbereich
- gelb: Objekt innerhalb des Messbereichs
- aus: Objekt außerhalb des Erfassungsbereichs

**Ultraschallsensor
Reflexionstaster
RU130U-M30E-LIU2PN8X2T-H1151**

Zubehör

Typ	Ident-Nr.		Maßbild
MW-30	6945005	Befestigungswinkel für Gewinderohrgeräte; Werkstoff: Edelstahl A2 1.4301 AISI 304)	

Anschlusszubehör

Typ	Ident-Nr.		Maßbild
RKC4.5T-2/TEL	6625016	Anschlussleitung, M12-Kupplung, gerade, 5-polig, Leitungslänge: 2m, Mantelmaterial: PVC, schwarz; cULus-Zulassung; andere Leitungslängen und Ausführungen lieferbar, siehe www.turck.com	
WKC4.5T-2/TEL	6625028	Anschlussleitung, M12-Kupplung, gewinkelt, 5-polig, Leitungslänge: 2m, Mantelmaterial: PVC, schwarz; cULus-Zulassung; andere Leitungslängen und Ausführungen lieferbar, siehe www.turck.com	

Funktionszubehör

Typ	Ident-Nr.		Maßbild
USB-2-IOL-0002	6825482	IO-Link Master mit integrierter USB Schnittstelle	

**Ultraschallsensor
Reflexionstaster
RU130U-M30E-LIU2PN8X2T-H1151**

TURCK

Industrielle
Automation

Funktionszubehör

Typ	Ident-Nr.		Maßbild
TX1-Q20L60	6967114	Teach-Adapter u.a. für induktive Drehgeber, Linearweg-, Winkel- und Ultraschallsensoren	