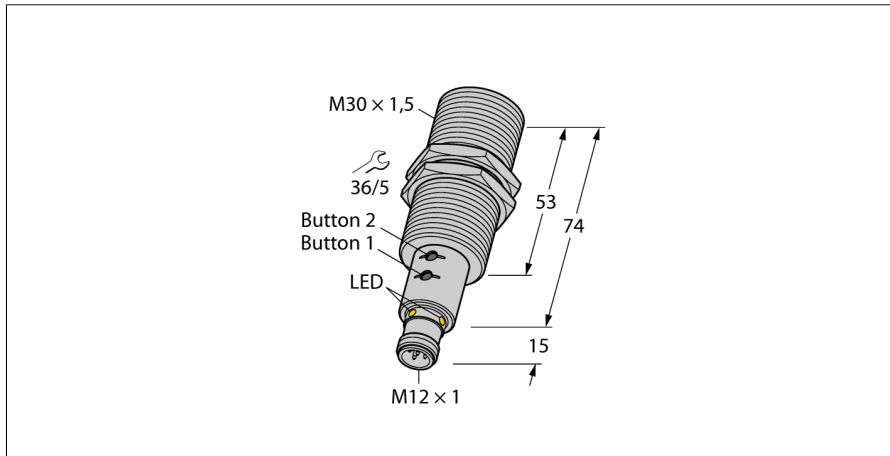


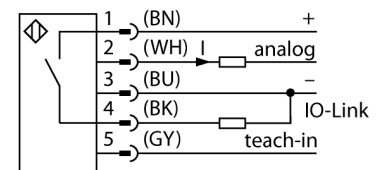
**Senzor ultrasonic**  
**Senzor cu mod difuz**  
**RU130U-M30E-LIU2PN8X2T-H1151**



- Față netedă traductor sonic
- Carcasă cilindrică M30
- Conexiune prin conector tată, M12 x 1
- Domeniu de măsură ajustabil prin buton de învățare/Easy-Teach
- Compensare de temperatură
- Zonă inactivă: 15 cm
- Domeniu: 130 cm
- Rezoluție: 1 mm
- Unghiul de deschidere a conului sonic: 16°
- 1 x ieșire digitală, PNP/NPN
- 1 x ieșire analogică, 4...20 mA / 0...10V / ieșire digitală suplimentară, PNP/NPN
- NO/NC programabil
- Parametrizabil prin IO-Link

<b>Descriere tip</b>	RU130U-M30E-LIU2PN8X2T-H1151
Număr identificare	1610046
<b>Design</b>	Cilindric/filetat, M30
Dimensiuni	Ø30 x 89mm
Materialul carcasei	metal, CuZn, nichelat
Materialul convertorului sonic	plastic, PBT
Conectare	Conector, M12 x 1, 5-fire
Grad de protecție	IP67
Temperatura mediului	-25...+70°C
Temperatura de depozitare	-40...+80°C
Declarație de conformitate EN ISO/IEC	EN 60947-5-2
Rezistență la vibrații	IEC 60068-2
MTTF	195 ani
MTTF nota	conform SN 29500 (Ed. 99) 40 °C
<b>Indicare stare</b>	LED verde / galben
<b>Riplitz rezidual</b>	10 % U <sub>s</sub>
Tensiune de alimentare	15...30Vcc
Curent nominal de alimentare în c.c.	≤ 150 mA
Curent fără sarcină I <sub>0</sub>	≤ 50 mA
Rezistență de sarcină	≤ 1000 Ω
Timpe de reacție	65 ms
Timpe de întârziere la alimentare	300 ms
Ieșire	normal deschis / normal închis, PNP/NPN
Ieșire 1	Ieșire analogică
Ieșire 2	Ieșire digitală sau mod IO-Link
Ieșire în curent	4...20mA
Ieșire în tensiune	0...10V
Frecvență de comutare	8 Hz
Histerzis	≤ 5 % din capătul de scală
Cădere de tensiune la I <sub>0</sub>	≤ 2.5 V
Protecție la scurtcircuit	da/ ciclic
Protecție la alimentare inversă	da
Protecție la întrerupere fir	da
<b>Mod de operare</b>	senzor ultrasonic cu mod difuz
Domeniu	15...130 cm
Rezoluție	1 mm
Domeniu de măsură minim	100 mm
Frecvența ultrasunetelor	200 kHz
Repetabilitate	0.15 % din capătul de scală
Derivă de temperatură	1.5% din valoarea finală
Eroare de liniaritate	≤ ± 0.5 %
Lungimea nominală a actuatorului	100 mm
Viteză de apropiere	≤ 8 m/s
Viteză de trecere	≤ 1.5 m/s

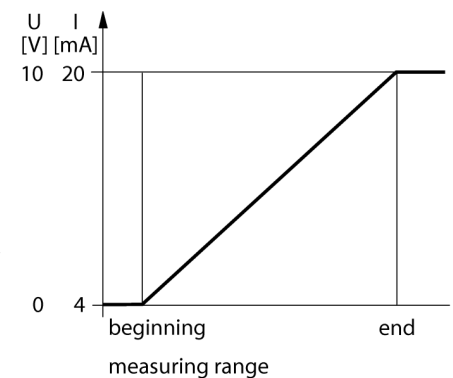
**Diagramă de conexiuni**



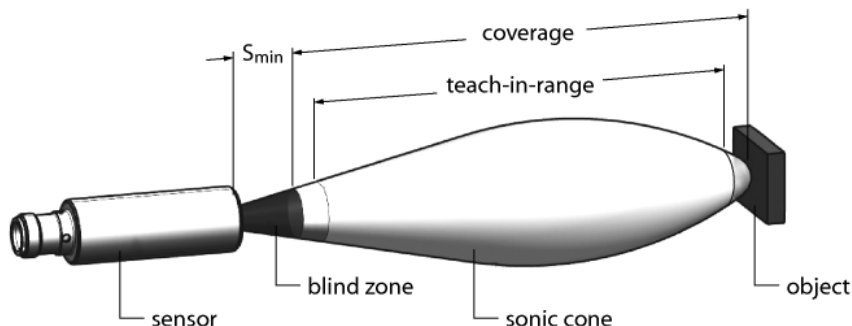
**Principiu de funcționare**

Senzorii ultrasonici folosesc unde ultrasonice pentru detectarea fără contact și uzură a unei largi game de obiecte. Indiferent dacă obiectul este transparent sau opac, metalic sau nemetalic, lichid, solid sau are consistența pulverulentă. Chiar și condițiile de mediu cum ar fi pulberi în atmosferă, praf sau ploaie nu afectează aproape deloc funcționarea senzorilor.

**Caracteristici**



Instrucțiuni de montare / Descriere



**Setări**

Senzorul ultrasonic poate fi parametrizat fie prin setarea unui domeniu de măsură cu o ieșire analogică și una în comutație, fie prin setarea unui domeniu de comutație prin două ieșiri digitale. Aceste setări sunt realizate cu un adaptor Easy Teach sau cu butoanele senzorului. Prezența obiectului e semnalată de un led verde și de un led galben.

Sunt învățate două valori limită. Ele marchează valorile limită ale ferestrei de măsură și pot fi selectate liber în domeniul de detecție.

**Prin adaptor Easy Teach**

- Conectați adaptorul de programare TX1-Q20L60 între senzor și cablul de conectare
- Pentru programarea primei valori, așezați obiectul corespunzător
- Apăsăți și mențineți apăsat cel puțin 2 s - 7 s față de Ub
- Pentru programarea celei de-a doua valori, așezați obiectul corespunzător
- Apăsăți și mențineți apăsat cel puțin 2 s - 7 s față de Gnd

**Prin butoane**

- Pentru programarea primei valori, așezați obiectul corespunzător
- Apăsăți butonul 1 și mențineți apăsat cel puțin 2 s - 7 s
- Pentru programarea celei de-a doua valori, așezați obiectul corespunzător
- Apăsăți butonul 2 și mențineți apăsat cel puțin 2 s - 7 s

După învățarea reușită, senzorul funcționează automat în modul de operare standard. Funcția de învățare nereușită e semnalată prin ledul care clipește lent, la o frecvență de 5 Hz.

**Răspuns led**

În modul de operare standard, ambele leduri semnalizează stările de comutație ale senzorului.

- Verde: Obiectul e în domeniul de detecție, dar nu e în domeniul de măsură
- galben: Obiectul e în domeniul de măsură.
- Stins: Obiectul e în afara domeniului de detecție

**Senzor ultrasonic  
Senzor cu mod difuz  
RU130U-M30E-LIU2PN8X2T-H1151**

**Accesorii**

Tip	Număr identificare		Desen cu dimensiuni
MW-30	6945005	Suport de montaj pentru dispozitive cilindrice filetate, material: Oțel inoxidabil A2 1,4301 (AISI 304)	

**Accesorii conectare**

Tip	Număr identificare		Desen cu dimensiuni
RKC4.5T-2/TEL	6625016	Cablu de conectare, mamă M12, drept, 5-pini, lungime cablu: 2 m, material manta: PVC, negru; certificare cULus; sunt disponibile alte lungimi și calități de cablu, pe <a href="http://www.turck.com">www.turck.com</a>	
WKC4.5T-2/TEL	6625028	Cablu de conectare, mamă M12, cu cot, 5-pini, lungime cablu: 2 m, material manta: PVC, negru; certificare cULus; sunt disponibile alte lungimi și calități de cablu, pe <a href="http://www.turck.com">www.turck.com</a>	

**Accesorii funcționare**

Tip	Număr identificare		Desen cu dimensiuni
USB-2-IOL-0002	6825482	Master IO-Link cu port USB integrat	

**Senzor ultrasonic**  
**Senzor cu mod difuz**  
**RU130U-M30E-LIU2PN8X2T-H1151**

**TURCK**

Industrial  
Automation

**Accesorii funcționare**

Tip	Număr identificare		Desen cu dimensiuni
TX1-Q20L60	6967114	Adaptor de programare pentru encodere inductive, de poziție liniară și de poziție unghiulară și senzori ultrasonici	