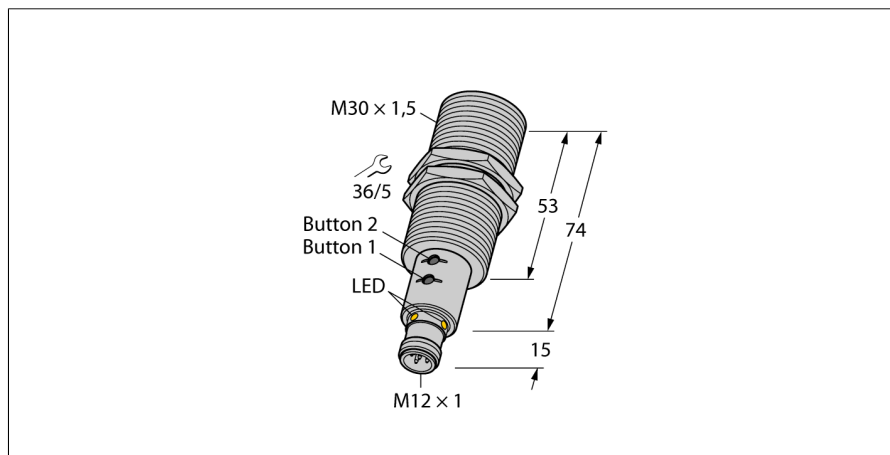


Ultrazvukový senzor reflexní snímač RU130U-M30E-LIU2PN8X2T-H1151



- hladké čelo akustického měniče
- závitové pouzdro M30
- připojení konektorem M12x1
- měřicí rozsah nastavitelný tlačítkem/ Easy-Teach
- teplotní kompenzace
- mrtvá zóna: 15 cm
- rozsah: 130 cm
- rozlišení: 1mm
- vyzařovací úhel: 16°
- 1x spínací výstup PNP/NPN
- 1x analogový výstup 4...20 mA / 0...10 V / spínací PNP/NPN výstup
- spínací / rozpínací
- nastavení pomocí IO-Link

Typové označení RU130U-M30E-LIU2PN8X2T-H1151
Identifikační číslo 1610046

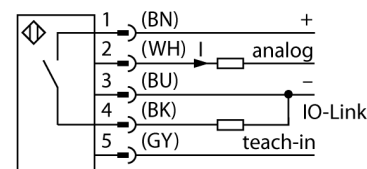
Pouzdro	válcové / závitové, pouzdro M30 x 1,5
Rozměry	Ø30 x 89 mm
Materiál pouzdra	kov, CuZn, niklováno
Materiál akustického měniče	plast, PBT
Připojení	konektor, M12 x 1, 5drát
Stupeň krytí	IP67
Okolní teplota	-25... +70°C
Skladovací teplota	-40... +80°C
Prohlášení o shodě EN ISO/IEC	EN 60947-5-2
Odolnost vůči vibracím	IEC 60068-2
MTTF	195 Roky
Poznámka k MTTF	dle SN 29500 (Ed. 99) 40°C

Indikace stavu výstupu LED zelená / žlutá

Zvlnění	10 % U_n
Napájecí napětí	15...30VDC
DC jmenovitý provozní proud	≤ 150 mA
Proud naprázdno I_0	≤ 50 mA
Zatěžovací odpor	≤ 1000 Ω
Čas odezvy	65 ms
Doba ustálení	300 ms
Výstupní funkce	spínací / rozpínací, PNP / NPN
Výstup 1	Analogový výstup
Výstup 2	spínací výstup nebo IO-Link
proudový výstup	4...20mA
napěťový výstup	0...10V
Frekvence spínání	8 Hz
Hystereze	≤ 5 % z rozsahu
Pokles napětí při I_0	≤ 2.5 V
Ochrana proti zkratu	ano/ taktovaná
Ochrana proti přepólování	ano
Ochrana proti přerušení vodiče	ano

Druh provozu	ultrazvukový snímač
Rozsah	15...130 cm
Rozlišení	1 mm
Minimální měřicí vzdálenost	100 mm
Frekvence ultrazvuku	200 kHz
Opakovatelnost	0.15 % z rozsahu
Teplotní drift	1.5% z rozsahu
Chyba linearity	≤ ± 0.5 %
Délka hrany jmenovitého ovládacího prvku	100 mm
Přibližovací rychlost	≤ 8 m/s
Rychlost přejezdu	≤ 1.5 m/s

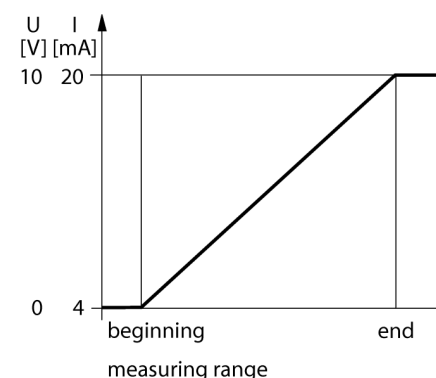
Schéma zapojení



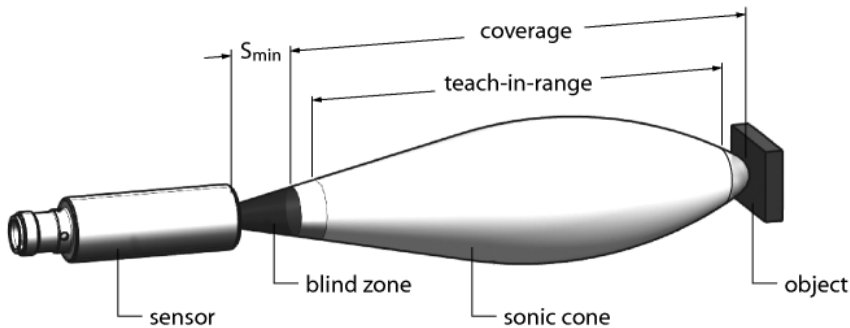
Funkční princip

Ultrazvukové senzory snímají pomocí zvukových vln bezkontaktně a bez opotřebení objekty různých tvarů. Přitom není důležité, zda je objekt průhledný nebo neprůhledný, kovový, plastový, pevný, kapalný nebo sypký. Také vlivy okolí - mlha, prach a déšť, funkci senzoru téměř neovlivňují.

Charakteristika



Montážní pokyny / popis



Nastavení měřicího rozsahu

Ultrazvukový senzor lze nastavit na jeden analogový a jeden spínací výstup nebo na dva spínací výstupy s vlastními rozsahy. Nastavení lze provést pomocí Easy-Teach nebo pomocí tlačítek. Zelená a žlutá LED signalizují, zda senzor detekuje objekt.

Nastavení dvou měřicích bodů. Ty vytváří okno, které může být umístěné kdekoli ve snímacím rozsahu.

Easy-Teach

- Teach adaptér TX1-Q20L60 zapojte mezi senzor a připojovací kabel.
- Nastavte objekt na první mezní hodnotu.
- Stiskněte tlačítko proti U_b po dobu 2 až 7 sec.
- Nastavte objekt na druhou mezní hodnotu.
- Stiskněte tlačítko proti GND po dobu 2 až 7 sec.

Tlačítko Teach

- Nastavte objekt na první mezní hodnotu.
- Stiskněte tlačítko 1 po dobu 2 až 7 sec.
- Nastavte objekt na druhou mezní hodnotu.
- Stiskněte tlačítko 2 po dobu 2 až 7 sec.

Po úspěšném nastavení pracuje senzor automaticky v normálním provozu. Pokud není nastavení úspěšné, LED bliká pomalu s frekvencí 5Hz.

LED

V normálním provozu signalizují obě LED stav senzoru.

- zelená: Objekt se nachází uvnitř snímacího rozsahu, ale mimo měřicí rozsah.
- žlutá: Objekt uvnitř měřicího rozsahu.
- nesvítí: Objekt mimo snímací rozsah.

**Ultrazvukový senzor
reflexní snímač
RU130U-M30E-LIU2PN8X2T-H1151**

TURCK

Industrial
Automation

Příslušenství

Typové označení	Identifikační číslo		Rozměrový náčrtek
MW-30	6945005	Montážní úchytka pro závitová pouzdra; materiál: nerez A2 1.4301 (AISI 304)	

Wiring accessories

Typové označení	Identifikační číslo		Rozměrový náčrtek
RKC4.5T-2/TEL	6625016	Připojovací kabel, zásuvka M12 přímá 5pinová, délka kabelu: 2 m, materiál kabelu: černé PVC; cULus certifikát; k dispozici i jiné délky kabelu a provedení, viz www.turck.cz	
WKC4.5T-2/TEL	6625028	Připojovací kabel, zásuvka M12 úhlová 5pinová, délka kabelu: 2 m, materiál kabelu: černé PVC; cULus certifikát; k dispozici i jiné délky kabelu a provedení, viz www.turck.cz	

Function accessories

Typové označení	Identifikační číslo		Rozměrový náčrtek
USB-2-IOL-0002	6825482	IO-Link master s integrovaným USB rozhraním	

**Ultrazvukový senzor
reflexní snímač
RU130U-M30E-LIU2PN8X2T-H1151**

TURCK

Industrial
Automation

Function accessories

Typové označení	Identifikační číslo		Rozměrový náčrtek
TX1-Q20L60	6967114	Teach adaptér pro indukční rotační, lineární a úhlové senzory a ultrazvukové senzory	