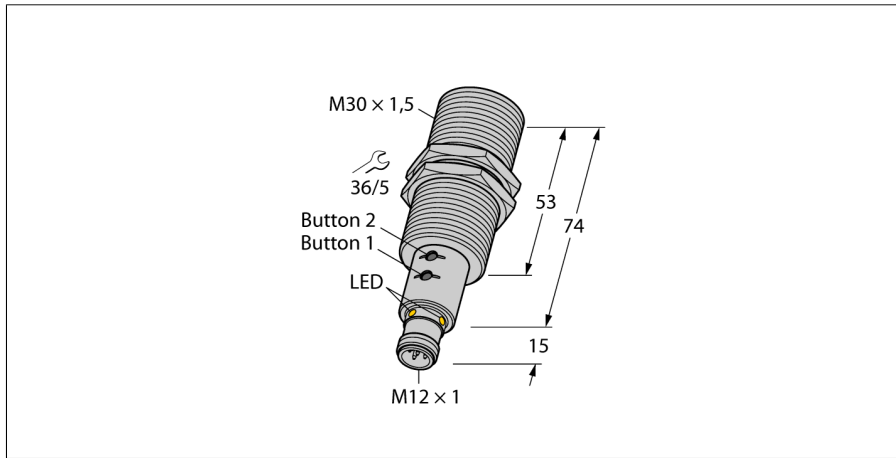


超声波传感器  
直反式传感器

RU130U-M30E-LIU2PN8X2T-H1151

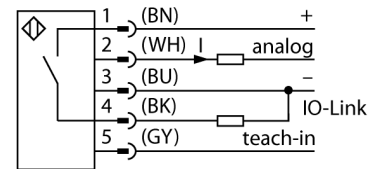


- 超声波传感器光滑检测面
- 圆柱形外壳M30
- 通过M12 x 1针头接插件进行连接
- 通过示教按钮/简单示教可调整测量范围
- 温度补偿
- 盲区：15 cm
- 检测距离：130 cm
- 分辨率1 mm
- 声波投射角度：16°
- 1路PNP/NPN 开关量输出
- 1路4...20 mA/0...10V 模拟输出/附加开关输出，PNP/NPN
- 常开/常闭可编程
- 通过IO-Link设置参数

型号 RU130U-M30E-LIU2PN8X2T-H1151  
货号 1610046

设计	螺纹圆柱, M30
尺寸	Ø30 x 89 mm
外壳材料	金属, CuZn, 镀锌
声波转换器材料	塑料, PBT
连接	接插件, M12 x 1, 5线
防护等级	IP67
环境温度	-25...+70 °C
Storage temperature	-40...+80 °C
符合EN ISO / IEC认证	EN 60947-5-2
防震动性	IEC 60068-2
MTTF	195 years
MTTF 记录	符合SN 29500 (Ed.99) 40 °C认证

接线图



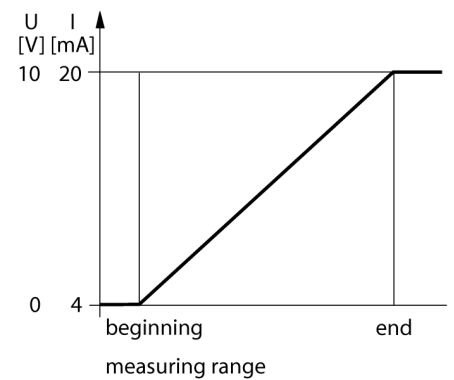
功能原理

超声波式传感器通过声波非接触、无磨损地检测多种被测物，物体的透明与否、是否为金属、非金属、液体、固体、或是粉状均不会影响它的工作，对环境适应力极强，类似喷雾、灰尘、或下雨均很难影响到它的工作。

开关状态指示 LED指示灯 绿/黄

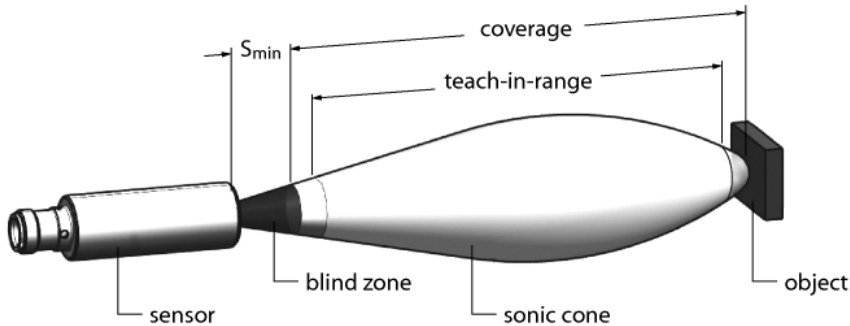
漏波纹	10 % U <sub>n</sub>
工作电压	15...30VDC
直流额定工作电流	≤ 150 mA
空载电流 I <sub>0</sub>	≤ 50 mA
负载	≤ 1000 Ω
响应时间	65 ms
正常延迟	300 ms
输出性能	常开/常闭, PNP/NPN
1路输出	模拟量输出
Output 2	开关量输出或IO-LINK模式
电流输出	4...20mA
模拟量输出	0...10V
开关频率	8 Hz
磁滞	≤ 5 满量程的 %
压降在 I <sub>0</sub>	≤ 2.5 V
短路保护	是/ 循环
反极性保护	是
断路保护	是

特有的



工作模式	漫反射模式超声波传感器
检测距离	15...130 cm
分辨率	1 mm
最小检测距离	100 mm
超声波频率	200 kHz
重复精度	0.15 满量程的 %
Temperature drift	1.5% of full scale
线性度故障	≤ ± 0.5 %
执行器长度	100 mm
移动速度	≤ 8 m/s
通过速度	≤ 1.5 m/s

安装说明/描述



设置

超声波传感器可以这样的方式进行设置，可以一路模拟量和一路开关量输出或两路开关量输出。这些设置可以通过传感器的示教按钮或适配器轻松示教。绿灯和黄色指示灯表示对象存在。

2路极限值示教两个开关点标记了滞后范围的极限值，可以在检测范围内自由选择。

通过适配器 轻松示教

- 在传感器和连接电缆间连接示教适配器 TX1-Q20L60
- 要示教第一个值，请相应放置对象
- 按下并按住 Ub 住按钮至少 2-7s
- 要示教第二个值，请相应放置对象
- 按下并按住 Gnd按钮至少 2-7s

通过按钮

- 要示教第一个值，请相应放置对象
- 按下并按住按钮1至少 2s-7s
- 要示教第二个值，请相应放置对象
- 按下并按住按钮2至少 2s-7s

成功示教传感器之后开始自动运行，处于标准操作模式。不成功示教，指示灯以5Hz的频率缓慢闪烁。

指示灯响应

在标准工作模式中，指示灯表示传感器的开关状态。

- 绿：对象在检测范围内，但未进入测量范围
- 黄：对象在检测范围内。
- 关：对象在检测范围外

超声波传感器  
直反式传感器  
RU130U-M30E-LIU2PN8X2T-H1151

附件

型号	货号		尺寸图
MW-30	6945005	光滑圆柱设备的安装支架；材质：不锈钢 A2 1.4301 (AISI 304)	

Wiring accessories

型号	货号		尺寸图
RKC4.5T-2/TEL	6625016	线缆连接，孔头 M12、直角；5 针，线缆长度：2 m；护套材质:PVC, 黑色; cULus 认证; 其他线路长度应可订货，详情参看 see www.turck.com	
WKC4.5T-2/TEL	6625028	连接线缆，孔头 M12、弯角；5 针，线缆长度：2 m；护套材质:PVC, 黑色; cULus 认证; 其他线路长度应可订货，详情参看 see www.turck.com	

Function accessories

型号	货号		尺寸图
USB-2-IOL-0002	6825482	IO-link USB 控制器	

超声波传感器  
直反式传感器  
RU130U-M30E-LIU2PN8X2T-H1151

**TURCK**

Industrial  
Automation

Function accessories

型号	货号		尺寸图
TX1-Q20L60	6967114	感应式编码器，直线位移，角度传感器和超声波传感器的示教适配器	