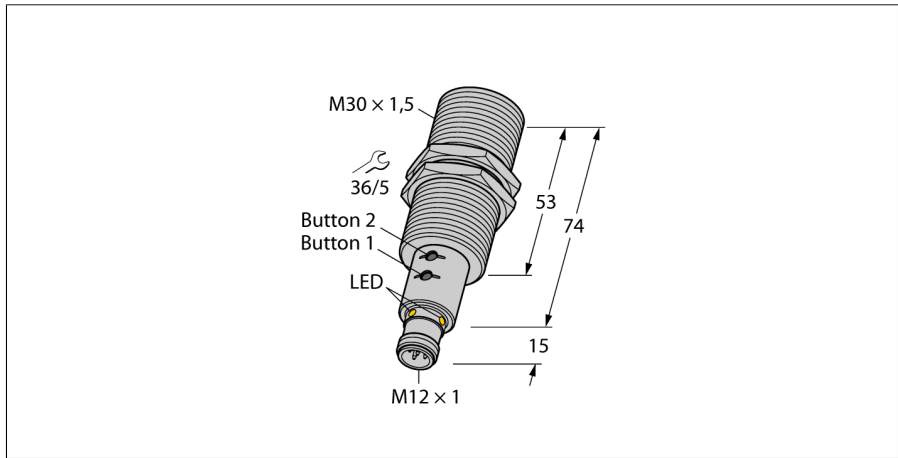


**Ультразвуковой датчик  
диффузионный датчик  
RU300U-M30E-LIU2PN8X2T-H1151**



- Гладкая поверхность излучателя
- Цилиндрический корпус M30
- Соединение через M12 x 1 вилка
- Диапазон измерения настраивается через кнопку/Easy-Teach
- Температурная компенсация
- Зона отсутствия приема: 40 см
- Диапазон: 300 см
- Разрешение: 1 мм
- Угол раскрытия акустического конуса: 7 °
- 1 переключающий выход, PNP/NPN
- 1 аналоговый выход, 4...20 mA/ 0...10 В / дополнительный переключающий выход, PNP/NPN
- Н.О./Н.З. программируемый
- Настройка параметров через IO-Link

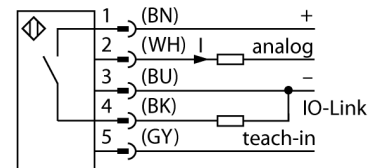
Тип	RU300U-M30E-LIU2PN8X2T-H1151
Идент. №	1610048
<b>Конструкция</b>	цилиндрический/резьбовой, M30
Размеры	Ø30 x 89 мм
Материал корпуса	Металл, CuZn, Cat6, никелирован.
Материал звукового преобразователя	пластмасса, PBT
Соединение	разъем, M12 x 1, 5-проводн.
Класс защиты	IP67
Температура окружающей среды	-25...+70 °C
Температура хранения	-40...+80 °C
Декларация соответствия EN ISO/IEC	EN 60947-5-2
Вибростойкость	IEC 60068-2
MTTF	195 лет
Примечание MTTF	в соответствии с SN 29500-(Изд. 99) 40 °C

<b>Индикация состояния переключения</b>	светодиод зеленый / желтый
---	----------------------------

<b>Остаточная пульсация</b>	10 % U <sub>н</sub>
Рабочее напряжение	15...30В =
Номинальный постоянный рабочий ток	≤ 150 mA
Ток холостого хода I <sub>0</sub>	≤ 50 mA
Сопротивление нагрузки	≤ 1000 Ом
Задержка готовности	300 мс
Выходная функция	Н.О./Н.З. , PNP/NPN
Выход 1	аналоговый выход
Выход 2	Пороговый выход или режим IO-Link
Токовый выход	4...20mA
выход по напряжению	0...10В
Частота переключения	2 Гц
Гистерезис	≤ 5 % полн. шкалы
Падение напряжения при I <sub>н</sub>	≤ 2.5 В
Защита от короткого замыкания	да/ циклич.
обратной полярн.	да
Защита от обрыва	yes

<b>Рабочий режим</b>	диффузионный ультразвуковой датчик
Диапазон	40...300см
Разрешение	1 mm
Ультразвуковая частота	200 кГц
Повторяемость	0.15 % полн. шкалы
Температурный дрейф	1.5% of full scale
Линейная ошибка	≤ ± 0.5 %
Длины кромок номинального привода	100 мм
Скорость приближения	≤ 8 м/с
Скорость прохождения	≤ 1.5 м/с

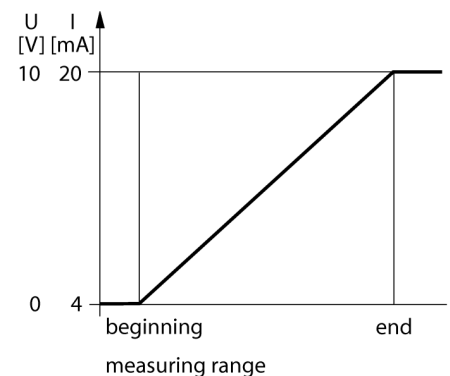
**Схема подключения**



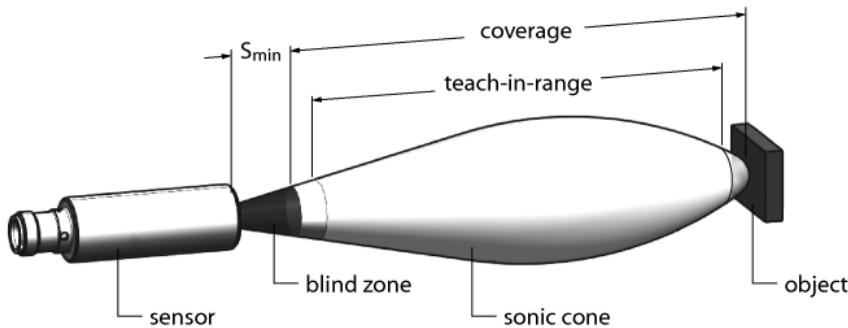
**Принцип действия**

Ультразвуковой датчик использует ультразвуковые волны для бесконтактного (не вызывающего износа) обнаружения многих объектов. Не имеет значения, является ли объект прозрачным или светонепроницаемым, металлическим или неметаллическим, имеет ли жидкую, твердую или порошкообразную консистенцию. Даже условия окружающей среды, такие как капельный туман, пыль или дождь, также практически не влияют на функционирование датчиков.

**Характеристическая кривая**



Инструкция по монтажу / Описание



### Настройки

Ультразвуковой датчик может параметризоваться так, чтобы можно было задать диапазон измерений через аналоговый и переключающий выход или же задать диапазон переключения через два переключающих выхода. Данные настройки выполняются с адаптером Easy-Teach или кнопками на датчике. Наличие объекта сигнализируется зеленым и желтым светодиодам.

Программируются два предельных значения. Они означают конечные точки измерительного окна и могут свободно выбираться в пределах диапазона обнаружения.

### При помощи адаптера Easy-Teach

- Подключите обучающий адаптер TX1-Q20L60 между датчиком и соединительным кабелем
- Для первой предельной величины разместите объект соответствующим образом
- Нажмите и удерживайте кнопку прижатой к Ub в течение минимум 2 - 7 секунд
- Для второй предельной величины разместите объект соответствующим образом
- Нажмите и удерживайте кнопку прижатой к Gnd в течение минимум 2 - 7 секунд

### При помощи кнопок

- Для первой предельной величины разместите объект соответствующим образом
- Нажмите и удерживайте кнопку 1 в течение минимум 2 - 7 секунд
- Для второй предельной величины разместите объект соответствующим образом
- Нажмите и удерживайте кнопку 2 в течение минимум 2 - 7 секунд

После успешного программирования датчик начинает работу автоматически в обычном режиме. Об ошибке программирования сигнализирует светодиод, медленно мигающий на частоте 5 Гц.

### Отклик светодиода

В стандартном режиме работы светодиод сигнализирует состояния переключения датчика

- зеленый: Объект находится в диапазоне обнаружения, но еще не в диапазоне измерения
- желтый: Объект находится в диапазоне измерения
- выкл.: Объект находится вне диапазона обнаружения

Ультразвуковой датчик  
диффузионный датчик  
RU300U-M30E-LIU2PN8X2T-H1151

**TURCK**

Industrial  
Automation

**Аксессуары**

Наименование	Идент. №		Чертеж с размерами
MW-30	6945005	Кронштейн для резьбовых приборов; материал: Нерж. сталь A2 1.4301 (AISI 304)	

**Установочная арматура**

Наименование	Идент. №		Чертеж с размерами
RKC4.5T-2/TEL	6625016	Кабельный соединитель, розетка M12, прямая, 5-конт., длина кабеля: 2 м, материал оболочки: ПВХ, черн.; сертификат cULus; возможны другие длины и материалы кабеля см. <a href="http://www.turck.com">www.turck.com</a>	
WKC4.5T-2/TEL	6625028	Соединительный кабель, "мама" M12, угловой, 5-конт., длина кабеля: 2 м, материал оболочки: ПВХ, черн.; сертификат cULus; возможны другие длины и материалы кабеля см. <a href="http://www.turck.com">www.turck.com</a>	

**Функциональная арматура**

Наименование	Идент. №		Чертеж с размерами
USB-2-IOL-0002	6825482	IO-Link мастер со встроенным USB портом	

Ультразвуковой датчик  
диффузионный датчик  
RU300U-M30E-LIU2PN8X2T-H1151

**TURCK**

Industrial  
Automation

Функциональная арматура

Наименование	Идент. №		Чертеж с размерами
TX1-Q20L60	6967114	Обучающий адаптер для индуктивных датчиков линейного положения, угла поворота и ультразвуковых датчиков	