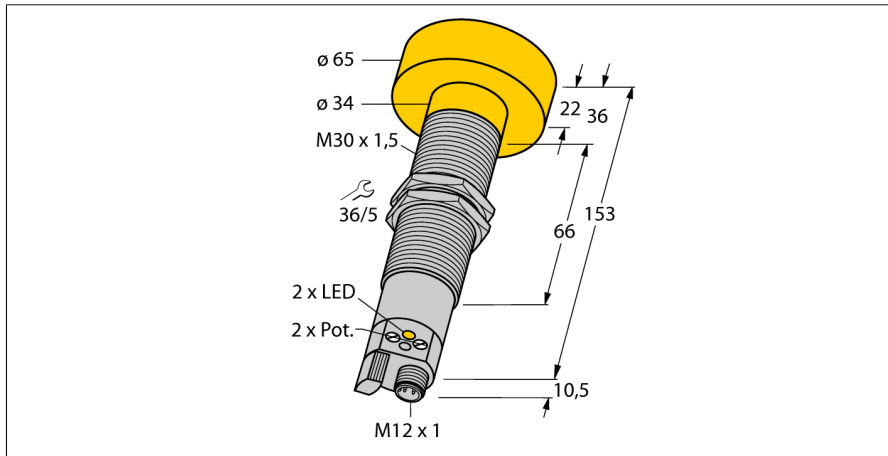
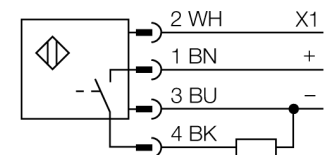


Ultraschallsensor Reflexionstaster RUC600-M3065-AP8X-H1141



- Anfang und Ende des Schaltbereichs durch Potentiometer einstellbar
- Weitere Parameter durch Programmiergerät RU-PDI (Zubehör) einstellbar
- pnp-Transistorausgang (Schließer)
- Synchronisierbar
- Öffnungswinkel der Schallkeule 6°

Anschlussbild



Funktionsprinzip

Ultraschallsensoren erfassen mit Hilfe von Schallwellen berührungslos und verschleißfrei eine Vielfalt von Objekten. Dabei spielt es keine Rolle, ob das Objekt durchsichtig oder undurchsichtig, metallisch oder nichtmetallisch, fest, flüssig oder pulverförmig ist. Auch Umgebungseinflüsse wie Sprühnebel, Staub oder Regen beeinträchtigen die Funktion kaum.

Typenbezeichnung	RUC600-M3065-AP8X-H1141
Ident-Nr.	1840600
Bauform	zylindrisch/Gewinde, M30
Abmessungen	Ø65 x 163,5 mm
Gehäusewerkstoff	Metall, CuZn, vernickelt
Anschluss	Steckverbinder, M12 x 1
Schutzart	IP65
Umgebungstemperatur	-25...+70°C
Schaltzustandsanzeige	LED
Betriebsspannung	20... 30 VDC
DC Bemessungsbetriebsstrom	≤ 300 mA
Leerlaufstrom I ₀	≤ 50 mA
Ausgangsfunktion	Schließer, PNP
Schaltfrequenz	1 Hz
Hysterese	≤ 60 mm
Spannungsfall bei I ₀	≤ 3 V
Kurzschlusschutz	ja/ taktend
Verpolungsschutz	vollständig
Drahtbruchsicherheit	ja
Reichweite	60...600cm
Ultraschall-Frequenz	80 kHz
Wiederholgenauigkeit	≥ ± 9 mm
Temperaturdrift	1.5% v.E
Kantenlänge des Nennbetätigungselement	100 mm
Annäherungsgeschwindigkeit	≤ 18 m/s
Überfahrgeschwindigkeit	≤ 3.7 m/s

**Ultraschallsensor
Reflexionstaster
RUC600-M3065-AP8X-H1141**

TURCK

Industrielle
Automation

Zubehör

Typ	Ident-Nr.		Maßbild
RU-PDI	1890000	Programmiergerät zum Einstellen der Ultraschallsensoren Bauform RU...-M18 und RUC...-M30	

Anschlusszubehör

Typ	Ident-Nr.		Maßbild
RKC4.4T-2/TEL	6625013	Anschlussleitung, M12-Kupplung, gerade, 4-polig, Leitungslänge: 2m, Mantelmaterial: PVC, schwarz; cULus-Zulassung; andere Leitungslängen und Ausführungen lieferbar, siehe www.turck.com	
WKC4.4T-2/TEL	6625025	Anschlussleitung, M12-Kupplung, gewinkelt, 4-polig, Leitungslänge: 2m, Mantelmaterial: PVC, schwarz; cULus-Zulassung; andere Leitungslängen und Ausführungen lieferbar, siehe www.turck.com	