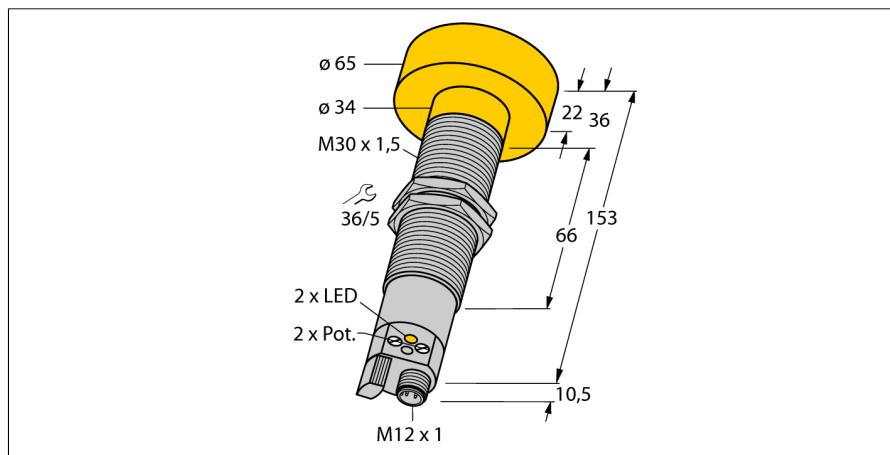
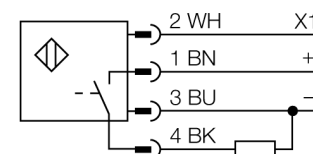


czujnik ultradźwiękowy
czujnik odbiciowy
RUC600-M3065-AP8X-H1141



- Górna i dolna granica zakresu ustawialna za pomocą potencjometru
- Pozostałe parametry ustawialne za pomocą programatora RU-PDI (akcesoria)
- wyjście tranzystorowe PNP (styk NO)
- możliwość synchronizacji
- kąt rozwarcia wiązki 6°

Schemat podłączenia


Typ	RUC600-M3065-AP8X-H1141
Nr kat.	1840600
Wykonanie	cylicyryczna/gwintowana, M30
Wymiary	Ø65 x 163.5 mm
Materiał obudowy	metal, CuZn, Kat6,niklowany
Podłączenie	złącze, M12 x 1
Stopień ochrony	IP65
Temperatura pracy	-25...+70 °C
Wskaźnik stanu przełączenia	LED
Napięcie zasilania	20...30VDC
Nominalny prąd zasilania DC	≤ 300 mA
Prąd bez obciążenia I ₀	≤ 50 mA
Funkcja wyjścia	styk NO, PNP
Częstotliwość przełączania	1 Hz
Histeresa	≤ 60 mm
Spadek napięcia przy I ₀	≤ 3 V
Zabezpieczenie przed zwarcie	tak/ cykliczne
Zabezpieczenie przed odwrotną polaryzacją	całkowita
Zabezpieczenie przed przerwą w obwodzie	tak
Max zakres wykrywania	60...600 cm
Częstotliwość wiązki ultradźwiękowej	80 kHz
Powtarzalność	≥ ± 9 mm
Dryf temperaturowy	1.5% w. końcowej
Długości krawędzi standardowego elementu aktywującego	100 mm
go	
Prędkość najazdu	≤ 18 m/s
Prędkość przesuwu	≤ 3.7 m/s

Zasada działania

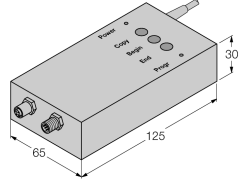
Czujniki ultradźwiękowe wykorzystają wiązkę ultradźwiękową do bezkontaktowej detekcji różnych obiektów. Niezależnie czy są to obiekty przezroczyste czy nie, metaliczne czy niemetaliczne lub płynne, stałe czy sypkie. Negatywny wpływ na pracę czujników mają środowiska, w których występują spreje, pył lub deszcz.

czujnik ultradźwiękowy
czujnik odbiciowy
RUC600-M3065-AP8X-H1141

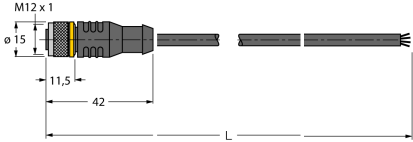
TURCK

Industrial
Automation

Akcesoria montażowe

Typ	Nr kat.		Rysunek wymiarowy
RU-PDI	1890000	programator konfigurujący czujniki ultradźwiękowe serii RU...-M18 i RUC...-M30	

Akcesoria - okablowanie

Typ	Nr kat.		Rysunek wymiarowy
RKC4.4T-2/TEL	6625013	Przewód podłączeniowy, złącze żeńskie M12, proste, 4-pi-nowe, długość: 2 m; materiał otuliny: PVC, czarny; certyfikat cULus; dostępne również inne długości kabli i typy otuliny, patrz www.turck.com	
WKC4.4T-2/TEL	6625025	Przewód podłączeniowy, złącze żeńskie M12, kątowe, 4-pi-nowe, długość: 2 m; materiał otuliny: PVC, czarny; certyfikat cULus; dostępne również inne długości kabli i typy otuliny, patrz www.turck.com	