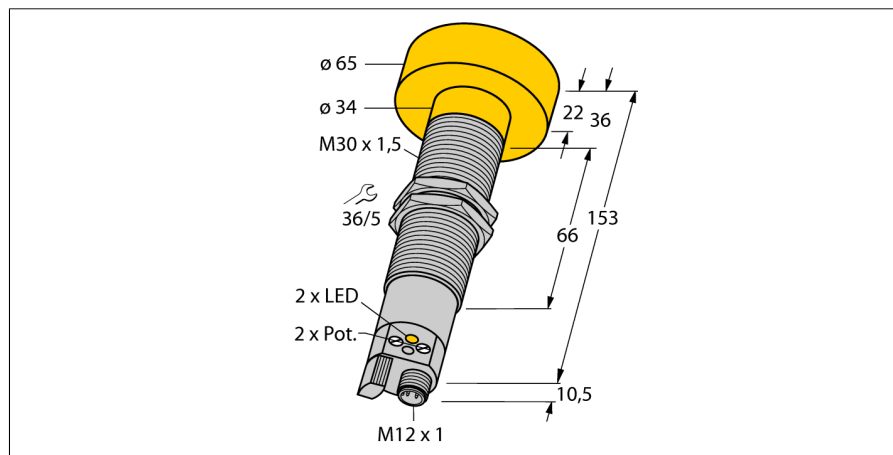
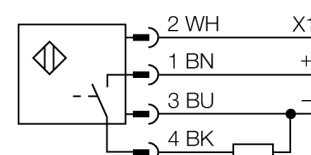


Ультразвуковой датчик отражательного действия RUC600-M3065-AP8X-H1141



- нижний и верхний пределы измерения регулируются потенциометром
- другие параметры задаются программируемым устройством RU-PDI (см. комплектующие)
- ррр транзисторный выход (нормально открытый)
- синхронизируемый
- угол раскрытия акустического конуса 6°

Схема подключения



Принцип действия

Ультразвуковые датчики могут использоваться для бесконтактного обнаружения множества объектов различной природы. При этом не имеет значения, является ли объект прозрачным или нет, металлическим или неметаллическим, имеет ли жидкую, твердую или порошковую консистенцию. Условия окружающей среды, такие как капельный туман, пыль или дождь, также практически не влияют на функции датчиков.

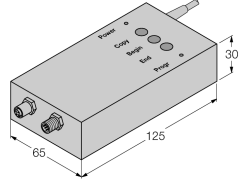
Тип	RUC600-M3065-AP8X-H1141
Идент. №	1840600
Конструкция	цилиндрический/резьбовой, M30
Размеры	Ø65 x 163.5 мм
Материал корпуса	Металл, CuZn, Cat6, никелирован.
Соединение	разъем, M12 x 1
Класс защиты	IP65
Температура окружающей среды	-25...+70°C
Индикация состояния переключения	светодиод
Рабочее напряжение	20...30В =
Номинальный постоянный рабочий ток	≤ 300 мА
Ток холостого хода I₀	≤ 50 мА
Выходная функция	Н.О., PNP
Частота переключения	1 Гц
Гистерезис	≤ 60 мм
Падение напряжения при I₀	≤ 3 В
Защита от короткого замыкания	да/ циклич.
обратной полярн.	полн.
Защита от обрыва	yes
Диапазон	60...600см
Ультразвуковая частота	80 кГц
Повторяемость	≥ ± 9 мм
Температурный дрейф	1.5% of full scale
Длины кромок номинального привода	100 мм
Скорость приближения	≤ 18 м/с
Скорость прохождения	≤ 3.7 м/с

**Ультразвуковой датчик
отражательного действия
RUC600-M3065-AP8X-H1141**

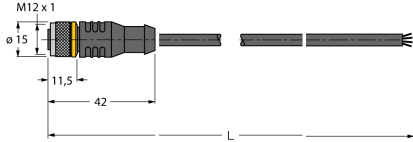
TURCK

Industrial
Automation

Аксессуары

Наименование	Идент. №		Чертеж с размерами
RU-PDI	1890000	способы программирования для ультразвукового датчика типа RU...-M18 и RUC...-M30	

Установочная арматура

Наименование	Идент. №		Чертеж с размерами
RKC4.4T-2/TEL	6625013	Кабельный соединитель, розетка M12, прямая, 4-конт., длина кабеля: 2 м, материал оболочки: ПВХ, черн.; сертификат cULus; возможны другие длины и материалы кабеля см. www.turck.com	
WKC4.4T-2/TEL	6625025	Соединительный кабель, "мама" M12, угловой, 4-конт., длина кабеля: 2 м, материал оболочки: ПВХ, черн.; сертификат cULus; возможны другие длины и материалы кабеля см. www.turck.com	