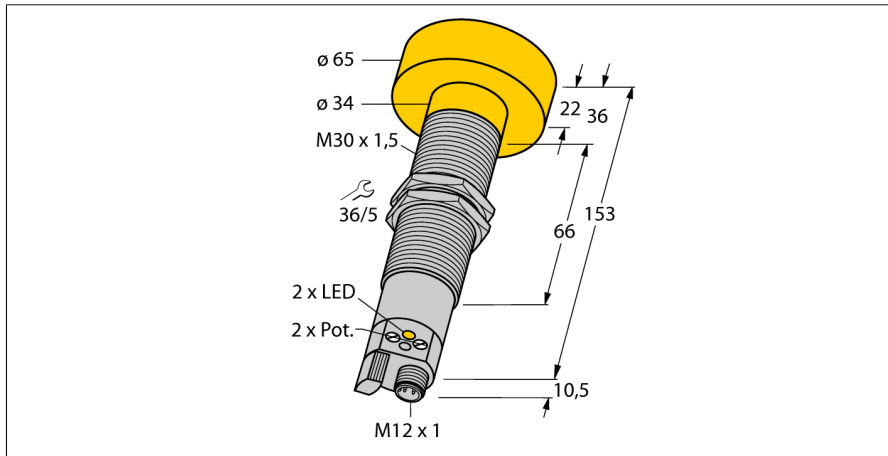
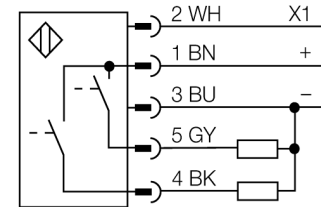


sensor ultrasónico
sensor de modo difuso
RUC600-M3065-2AP8X-H1151



- el límite superior del primer y segundo rango de conmutación puede ser ajustado a través del potenciómetro
- los parámetros adicionales se ajustan por medio del programador RU-PDI (accesorio)
- dos salidas del transistor, pnp, (contacto de cierre)
- permite sincronización
- ángulo de apertura de 6° del cono sónico

Esquema de conexiones

Principio de funcionamiento

Los sensores ultrasónicos están diseñados para la detección sin contacto ni sin desgaste de gran variedad de objetos mediante ondas en frecuencia. No es de importancia si el objeto es transparente o de color, metálico/no-metálico, rígido, líquido o pulverizado. Las condiciones de ambiente tales como aerosoles, polvo o lluvia apenas afectan su función

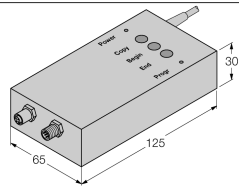
Designación de tipo	RUC600-M3065-2AP8X-H1151
N° de identificación	1840620
Modelo	cilíndrico/roscado, M30
Medidas	Ø65 x 163.5 mm
Material de la carcasa	metal, CuZn, niquelado
Conexión	conector, M12 x 1
Grado de protección	IP65
Temperatura ambiente	-25... +70°C
Indicación estado de conmutación	LED amarillo
Tensión de servicio	20...30 VDC
Corriente DC nominal	≤ 300 mA
Corriente sin carga I ₀	≤ 50 mA
Función de salida	2 de cierre, PNP
Frecuencia de conmutación	1 Hz
Histéresis	≤ 60 mm
Fallo de la tensión en I ₀	≤ 3 V
Protección cortocircuito	sí/ cíclica
Protección contra polaridad inversa	completa
Protección rotura cable	sí
Alcance	60...600 cm
Frecuencia de ultrasonido	80 kHz
Precisión de repetición	≥ ± 9 mm
Variación de temperatura	1.5% v. f.
Longitud del canto del elemento de mando nominal	100 mm
Velocidad de aproximación	≤ 18 m/s
Velocidad de sobrecarrera	≤ 3.7 m/s

sensor ultrasónico
sensor de modo difuso
RUC600-M3065-2AP8X-H1151

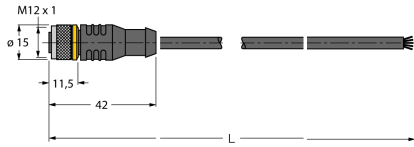
TURCK

Industrial
Automation

Accesorios

Modelo	N° de identificación		Dibujo acotado
RU-PDI	1890000	programador para configuración de sensor de ultrasonido de las series RU...-M18 y RUC...-M30	

Accesorios de cableado

Modelo	N° de identificación		Dibujo acotado
RKC4.5T-2/TEL	6625016	Cable de conexión, conector hembra M12, recto, 5 polos, longitud de cable: 2m, material de la funda: PVC, negro; homologación cULus; disponibles otras longitudes de cable y variantes, véase www.turck.com	
WKC4.5T-2/TEL	6625028	Cable de conexión, conector hembra M12, acodado, 5 polos, longitud de cable: 2m, material de la funda: PVC, negro; homologación cULus; disponibles otras longitudes de cable y variantes, véase www.turck.com	