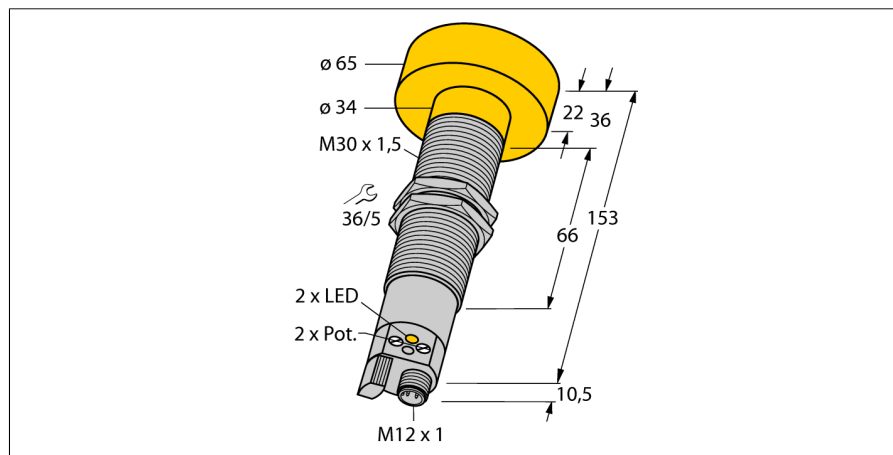


# Détecteur ultrasonique

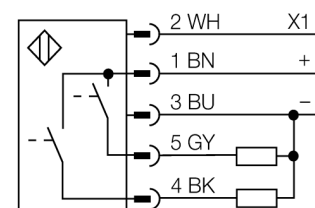
## Détecteur en mode diffus

### RUC600-M3065-2AP8X-H1151



- la fin de la première et la fin de la deuxième plage de commutation sont réglables par un potentiomètre
- les autres paramètres sont réglables par l'appareil de programmation RU-PDI (accessoires)
- deux sorties transistorisées pnp (N.O.)
- synchronisable
- angle de divergence de la cône ultrasonique de 6°

#### Schéma de raccordement



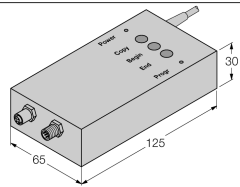
#### Principe de fonctionnement

Les détecteurs ultrasoniques permettent de détecter sans contact et sans usure, une variété d'objets à l'aide des ondes sonores. Que l'objet soit transparent ou non-transparent, ferreux ou non-ferreux, solide, liquide ou granuleux, ceci ne joue aucun rôle. Des influences de l'environnement comme le brouillard de fines gouttelettes, la poussière ou la pluie n'influencent pas son fonctionnement.

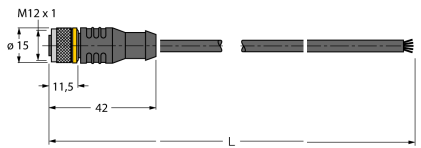
<b>Type</b>	RUC600-M3065-2AP8X-H1151
No. d'identité	1840620
<b>Format</b>	cylindrique/filetage, M30
Dimensions	Ø65 x 163,5 mm
Matériau de boîtier	métal, CuZn, nickelé
Raccordement	connecteur, M12 x 1
Type de protection	IP65
Température ambiante	-25...+70 °C
<b>Indication de l'état de commutation</b>	LEDjaune
<b>Tension de service</b>	20...30 VDC
Courant de service nominal (DC)	≤ 300 mA
Consommation propre à vide I <sub>0</sub>	≤ 50 mA
Fonction de sortie	2 x N.O., PNP
Fréquence de commutation	1 Hz
Hystérésis	≤ 60 mm
Tension de déchet à I <sub>0</sub>	≤ 3 V
Protection contre les courts-circuits	oui/ contrôle cyclique
Protection contre les inversions de polarité	entièrement
protection contre les ruptures de câble	oui
<b>Portée</b>	60...600cm
Fréquence ultrasonique	80 kHz
Reproductibilité	≥ ± 9 mm
Dérive en température	1.5% de la valeur finale
Longueur élément de commande nominal	100 mm
Vitesse d'approche	≤ 18 m/s
Vitesse de passage	≤ 3.7 m/s

**Détecteur ultrasonique**  
**Détecteur en mode diffus**  
**RUC600-M3065-2AP8X-H1151**

**Accessoires**

Type	No. d'identité		Dimensions
RU-PDI	1890000	Appareil de programmation pour le réglage des détecteurs ultrasoniques des séries RU...-M18 et RUC...-M30	

**Accessoires de raccordement**

Type	No. d'identité		Dimensions
RKC4.5T-2/TEL	6625016	câble de raccordement, connecteur femelle M12, droit, 5 pôles, longueur de câble: 2m, matériau de gaine: PVC, noir; homologation cULus; d'autres longueurs de câble et versions livrables, voir <a href="http://www.turck.com">www.turck.com</a>	
WKC4.5T-2/TEL	6625028	câble de raccordement, connecteur femelle M12, coudé, 5 pôles, longueur de câble: 2m, matériau de gaine: PVC, noir; homologation cULus; d'autres longueurs de câble et versions livrables, voir <a href="http://www.turck.com">www.turck.com</a>	