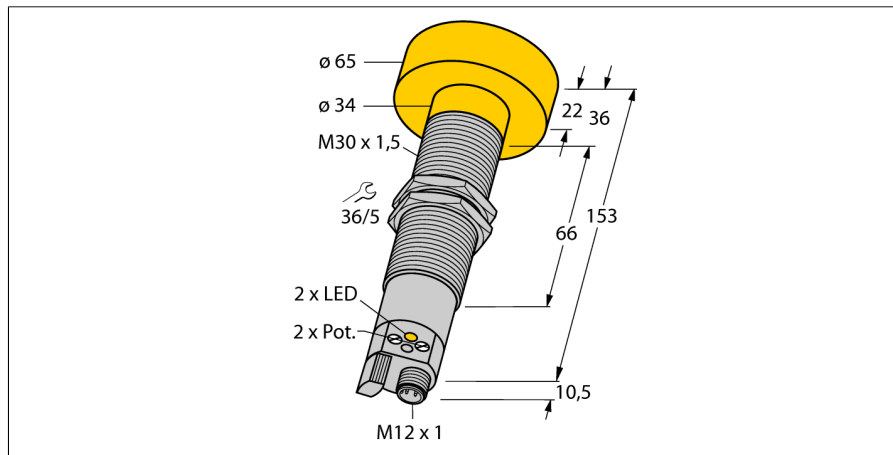
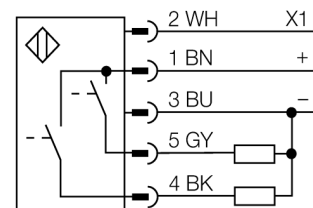


# Ultrazvukový senzor reflexní snímač RUC600-M3065-2AP8X-H1151



- konec prvního a druhého spínacího rozsahu nastavitelný potenciometrem
- další parametry nastavitelné programovacím zařízením RU-PDI (viz příslušenství)
- dva tranzistorové výstupy PNP (spínací kontakt)
- synchronizovatelný
- vyzařovací úhel 6°

## Schéma zapojení



## Funkční princip

Ultrazvukové senzory snímají pomocí zvukových vln bezkontaktně a bez opotřebení objekty různých tvarů. Přitom není důležité, zda je objekt průhledný nebo neprůhledný, kovový, plastový, pevný, kapalný nebo sypký. Také vlivy okolí - mlha, prach a déšť, funkci senzoru téměř neovlivňují.

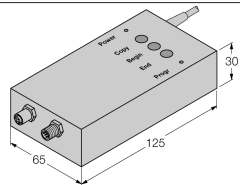
<b>Typové označení</b>	RUC600-M3065-2AP8X-H1151
Identifikační číslo	1840620
<b>Pouzdro</b>	válcové / závitové, pouzdro M30 x 1,5
Rozměry	Ø65 x 163,5 mm
Materiál pouzdra	kov, CuZn, niklováno
Připojení	konektor, M12 x 1
Stupeň krytí	IP65
Okolní teplota	-25... +70°C
<b>Indikace stavu výstupu</b>	LED žlutá
<b>Napájecí napětí</b>	20...30VDC
DC jmenovitý provozní proud	≤ 300 mA
Proud naprázdno I <sub>0</sub>	≤ 50 mA
Výstupní funkce	2x spínací kontakt, PNP
Frekvence spínání	1 Hz
Hystereze	≤ 60 mm
Pokles napětí při I <sub>0</sub>	≤ 3 V
Ochrana proti zkratu	ano/ taktovaná
Ochrana proti přepólování	kompletní
Ochrana proti přerušení vodiče	ano
<b>Rozsah</b>	60...600 cm
Frekvence ultrazvuku	80 kHz
Opakovatelnost	≥ ± 9 mm
Teplotní drift	1.5% z rozsahu
Délka hrany jmenovitého ovládacího prvku	100 mm
Přibližovací rychlost	≤ 18 m/s
Rychlost přejezdu	≤ 3.7 m/s

**Ultrazvukový senzor  
reflexní snímač  
RUC600-M3065-2AP8X-H1151**

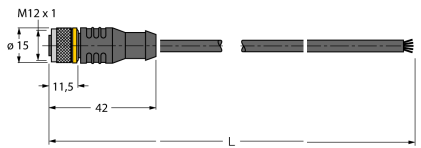
**TURCK**

Industrial  
Automation

**Příslušenství**

Typové označení	Identifikační číslo		Rozměrový náčrtek
RU-PDI	1890000	Programovací přístroj pro nastavení ultrazvukových senzorů v provedení RU...-M18 a RUC...-M30	

**Wiring accessories**

Typové označení	Identifikační číslo		Rozměrový náčrtek
RKC4.5T-2/TEL	6625016	Připojovací kabel, zásuvka M12 přímá 5pinová, délka kabelu: 2 m, materiál kabelu: černé PVC; cULus certifikát; k dispozici i jiné délky kabelu a provedení, viz <a href="http://www.turck.cz">www.turck.cz</a>	
WKC4.5T-2/TEL	6625028	Připojovací kabel, zásuvka M12 úhlová 5pinová, délka kabelu: 2 m, materiál kabelu: černé PVC; cULus certifikát; k dispozici i jiné délky kabelu a provedení, viz <a href="http://www.turck.cz">www.turck.cz</a>	