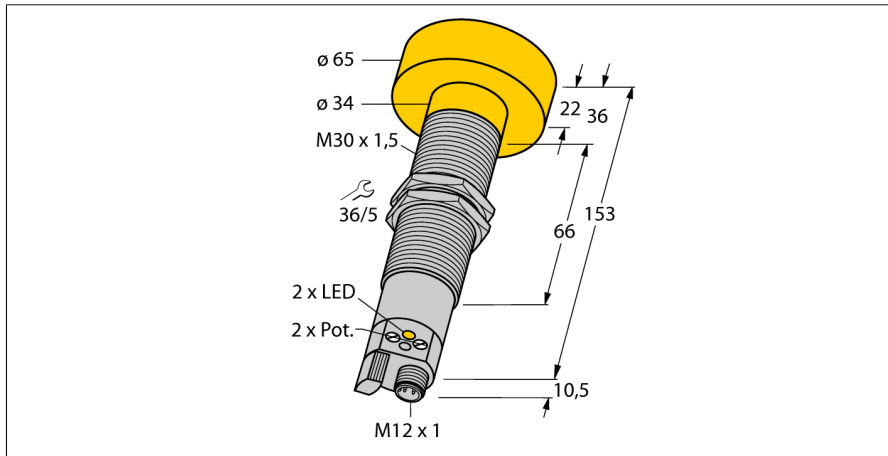
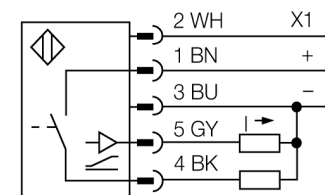


Ultrasoonsensor diffuse sensor RUC600-M3065-LIAP8X-H1151



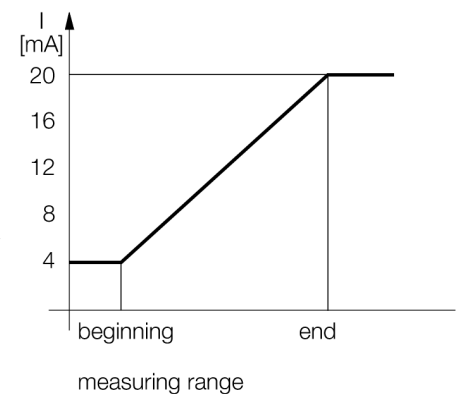
- begin en einde van het schakelbereik instelbaar met potentiometer
- andere parameters (b.v. analogebereik) instelbaar met programmeerapparaat RU-PDI (toebehoren)
- analoge uitgang 4..20 mA
- pnp-transistoruitgang (N.O.)
- synchroniseerbaar
- openingshoek van de geluidskegel 6°

Aansluitschema



Funcieprincipe

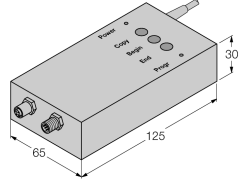
Ultrasoonsensoren detecteren met behulp van geluidsgolven contactloos en slijtagevrij verschillende voorwerpen. Hierbij speelt het geen rol of het voorwerp doorzichtig of ondoorzichtig, ferro of non-ferro, vast, vloeibaar of poedervormig is. Ook omgevingsinvloeden zoals nevelgordijnen, stof of regen hebben nauwelijks een invloed op de functie.



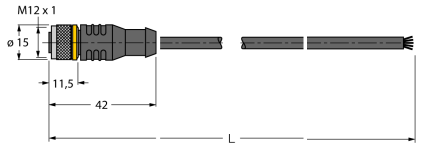
Type	RUC600-M3065-LIAP8X-H1151
Ident no.	1840630
Bouwvorm	cilindervormig/schroefdraad, M3065
Afmetingen	Ø65 x 163.5 mm
Materiaal behuizing	metaal, CuZn, vernikkeld
Aansluiting	male, M12 x 1
Beschermingsgraad	IP65
Omgevingstemperatuur	-25...+70 °C
Schakeltoestandsindicatie	LEDgeel
Bedrijfsspanning U_e	20...30 VDC
DC nominale bedrijfsstroom	≤ 300 mA
Eigen stroomopname I_e	≤ 50 mA
Lastweerstand	≤ 300 Ω
Uitgangsfunctie	N.O.-contact, PNP/analoge uitgang
Stroomuitgang	4...20mA
Schakelfrequentie	1 Hz
Hysteresis	≤ 60 mm
Spanningsverlies bij I_e	≤ 3 V
Kortsluitbeveiliging	ja/ pulserend
Ompoolbeveiliging	volledig
Draadbreukbeveiliging	ja
Reikwijdte	60...600cm
Ultrasoon-frequentie	80 kHz
Herhalingsnauwkeurigheid	≥ ± 9 mm
Temperatuurdrift	1.5% van eindwaarde
Lineariteitsfout	≤ ± 0.5 %
Kantlengte van het nominaal bedempingselement	100 mm
Naderingssnelheid	≤ 18 m/s
Doorgangssnelheid	≤ 3.7 m/s

**Ultrasoonsensor
diffuse sensor
RUC600-M3065-LIAP8X-H1151**

Toebehoren

Type	Ident no.		Afmetingen
RU-PDI	1890000	programmeerapparaat voor het instellen van de ultrasoonsensoren RU...-M18 en RUC...-M30	

Verbindingstoebereiden

Type	Ident no.		Afmetingen
RKC4.5T-2/TEL	6625016	aansluitkabel, M12-connector, recht, 5-polig, kabel-lengte: 2m, mantelmateriaal: PVC, zwart; cULus-homologatie; andere kabellengtes en uitvoeringen leverbaar, zie www.turck.com	
WKC4.5T-2/TEL	6625028	aansluitkabel, M12-connector, haaks, 5-polig, kabel-lengte: 2m, mantelmateriaal: PVC, zwart; cULus-homologatie; andere kabellengtes en uitvoeringen leverbaar, zie www.turck.com	