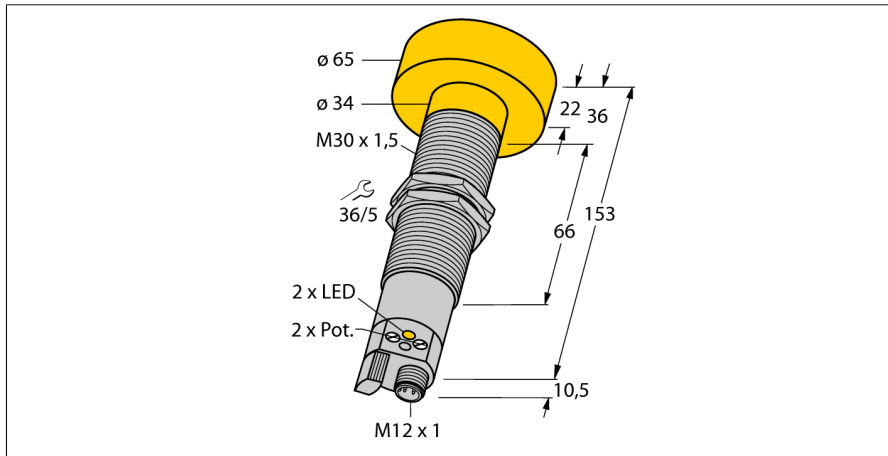
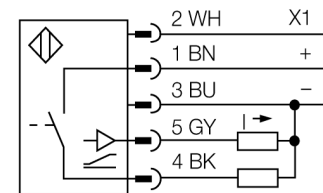


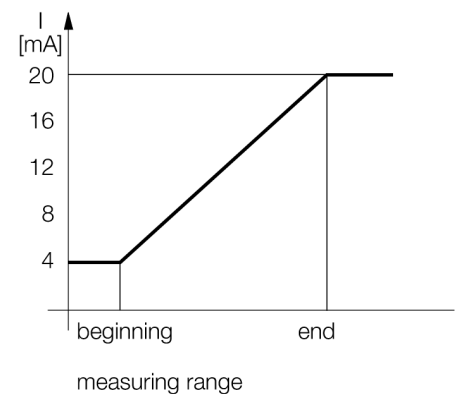
**czujnik ultradźwiękowy**  
**czujnik odbiciowy**  
**RUC600-M3065-LIAP8X-H1151**



- Górna i dolna granica zakresu ustawialna za pomocą potencjometru
- Pozostałe parametry (np. zakres analogowy) ustawialne za pomocą programatora RU-PDI (akcesoria)
- Wyjście analogowe 4...20 mA
- wyjście tranzystorowe PNP (styk NO)
- Możliwość synchronizacji
- kąt rozwarcia wiązki 6°

**Schemat podłączenia**

**Zasada działania**

Czujniki ultradźwiękowe wykorzystają wiązkę ultradźwiękową do bezkontaktowej detekcji różnych obiektów. Niezależnie czy są to obiekty przezroczyste czy nie, metaliczne czy niemetaliczne lub płynne, stałe czy sypkie. Negatywny wpływ na pracę czujników mają środowiska, w których występują spreje, pył lub deszcz.



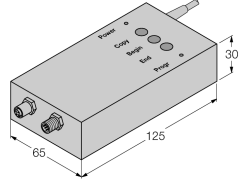
<b>Typ</b>	RUC600-M3065-LIAP8X-H1151
Nr kat.	1840630
<b>Wykonanie</b>	cylicyryczna/gwintowana, M3065
Wymiary	Ø65 x 163.5 mm
Materiał obudowy	metal, CuZn, Kat6,niklowany
Podłączenie	złącze, M12 x 1
Stopień ochrony	IP65
Temperatura pracy	-25...+70 °C
<b>Wskaźnik stanu przełączenia</b>	LED żółty
<b>Napięcie zasilania</b>	20...30VDC
Nominalny prąd zasilania DC	≤ 300 mA
Prąd bez obciążenia I <sub>0</sub>	≤ 50 mA
Rezystancja obciążenia	≤ 300 Ω
Funkcja wyjścia	styk NO, PNP/wyjście analogowe
wyjście prądowe	4...20mA
Częstotliwość przełączania	1 Hz
Histeresa	≤ 60 mm
Spadek napięcia przy I <sub>0</sub>	≤ 3 V
Zabezpieczenie przed zwarcie	tak/ cykliczne
Zabezpieczenie przed odwrotną polaryzacją	całkowita
Zabezpieczenie przed przerwą w obwodzie	tak
<b>Max zakres wykrywania</b>	60...600 cm
Częstotliwość wiązki ultradźwiękowej	80 kHz
Powtarzalność	≥ ± 9 mm
Dryf temperaturowy	1.5% w. końcowej
Błąd liniowości	≤ ± 0.5 %
Długości krawędzi standardowego elementu aktywującego	100 mm
Prędkość najazdu	≤ 18 m/s
Prędkość przesuwu	≤ 3.7 m/s

**czujnik ultradźwiękowy**  
**czujnik odbiciowy**  
**RUC600-M3065-LIAP8X-H1151**

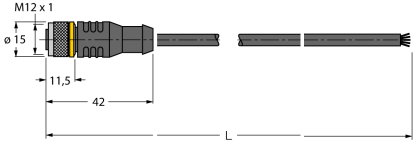
**TURCK**

Industrial  
Automation

**Akcesoria montażowe**

Typ	Nr kat.		Rysunek wymiarowy
RU-PDI	1890000	programator konfigurujący czujniki ultradźwiękowe serii RU...-M18 i RUC...-M30	

**Akcesoria - okablowanie**

Typ	Nr kat.		Rysunek wymiarowy
RKC4.5T-2/TEL	6625016	Przewód podłączeniowy, złącze żeńskie M12, proste, 5-pi-nowe, długość: 2 m; materiał otuliny: PVC, czarny; certyfikat cULus; dostępne również inne długości kabli i typy otuliny, patrz <a href="http://www.turck.com">www.turck.com</a>	
WKC4.5T-2/TEL	6625028	Przewód podłączeniowy, złącze żeńskie M12, kątowe, 5-pi-nowe, długość: 2 m; materiał otuliny: PVC, czarny; certyfikat cULus; dostępne również inne długości kabli i typy otuliny, patrz <a href="http://www.turck.com">www.turck.com</a>	