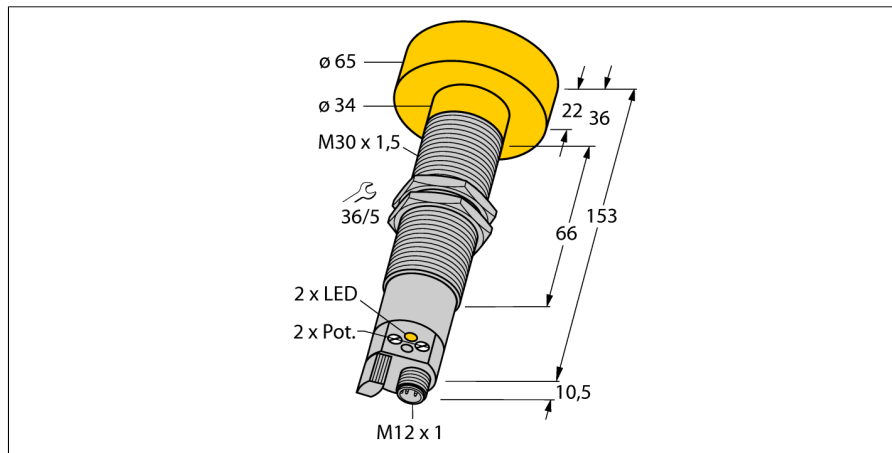
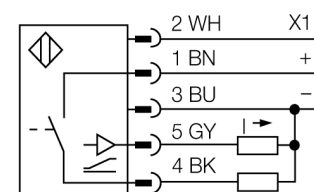
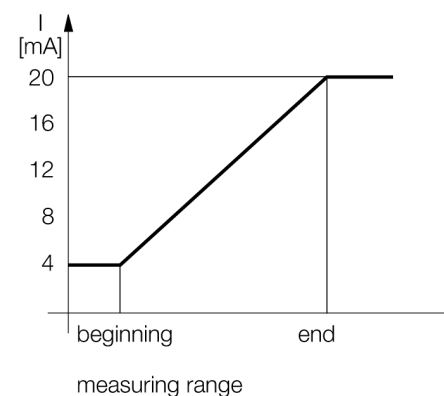


**senzor ultrasonic  
senzor difuz  
RUC600-M3065-LIAP8X-H1151**


- punctele de comutare inferior și superior ajustabile cu potențiomtru
- alți parametri (exp. domeniul analogic) ajustabili cu dispozitivul de programare RU-PDI (accesorii)
- leșire analogică, 4...20 mA
- leșire pe tranzistor PNP (NO)
- cu posibilitate de sincronizare
- unghiul de deschidere al conului sonic 6°

**Diagramă de conexiuni**

**Principiu de funcționare**

Senzorii ultrasonici folosesc unde sonore ultrasonice pentru detectarea fără contact și uzuri a unei largi varietăți de tipuri de obiecte. Nu contează dacă obiectul este transparent sau opac, metalic sau nemetalic, lichid, solid sau are consistența unei pulberi. Condiții de mediu cum ar fi pulberi în atmosferă, ploaie sau praf afectează puternic funcționarea senzorilor.



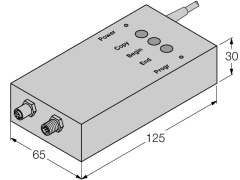
<b>Descriere tip</b>	RUC600-M3065-LIAP8X-H1151
Număr identificare	1840630
<b>Design</b>	Cilindric/filetat, M3065
Dimensiuni	Ø65 x 163.5mm
Materialul carcasei	metal, CuZn, nichelat
Conectare	Conector, M12 x 1
Grad de protecție	IP65
Temperatura mediului	-25...+70°C
<b>Indicare stare</b>	LED galben
<b>Tensiune de alimentare</b>	20...30Vcc
Curent nominal de alimentare în c.c.	≤ 300 mA
Curent fără sarcină I <sub>0</sub>	≤ 50 mA
Rezistența de sarcină	≤ 300 Ω
leșire	normal deschis, PNP/ieșire analogică
leșire în curent	4...20mA
Frecvență de comutare	1 Hz
Histerzis	≤ 60 mm
Cădere de tensiune I <sub>al</sub>	≤ 3 V
Protecție la scurtcircuit	da/ ciclic
Protecție la alimentare inversă	completă
Protecție la întrerupere fir	da
<b>Domeniu</b>	60...600 cm
Frecvența ultrasunetelor	80 kHz
Repetabilitate	≥ ± 9 mm
Derivă de temperatură	1.5% din valoarea finală
Eroare de liniaritate	≤ ± 0.5 %
Lungimea nominală a actuatorului	100 mm
Viteză de apropiere	≤ 18 m/s
Viteză de trecere	≤ 3.7 m/s

senzor ultrasonic  
senzor difuz  
RUC600-M3065-LIAP8X-H1151

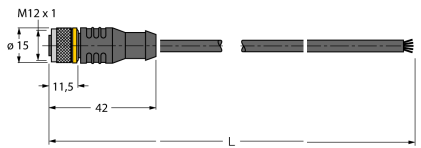
**TURCK**

Industrial  
Automation

**Accesorii**

Tip	Număr identificare		Desen cu dimensiuni
RU-PDI	1890000	dispozitiv de programare pentru configurarea senzorilor ultrasonici din familiile RU...-M18 și RUC...-M30	

**Accesorii conectare**

Tip	Număr identificare		Desen cu dimensiuni
RKC4.5T-2/TEL	6625016	Cablu de conectare, mamă M12, drept, 5-pini, lungime cablu: 2 m, material manta: PVC, negru; certificare cULus; sunt disponibile alte lungimi și calități de cablu, pe <a href="http://www.turck.com">www.turck.com</a>	
WKC4.5T-2/TEL	6625028	Cablu de conectare, mamă M12, cu cot, 5-pini, lungime cablu: 2 m, material manta: PVC, negru; certificare cULus; sunt disponibile alte lungimi și calități de cablu, pe <a href="http://www.turck.com">www.turck.com</a>	