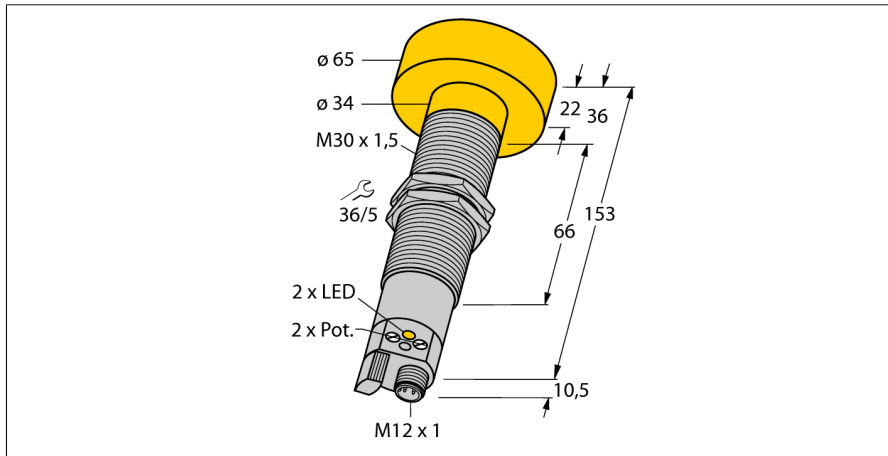
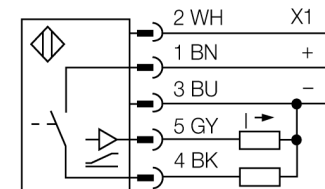


Détecteur ultrasonique
Détecteur en mode diffus
RUC600-M3065-LIAP8X-H1151



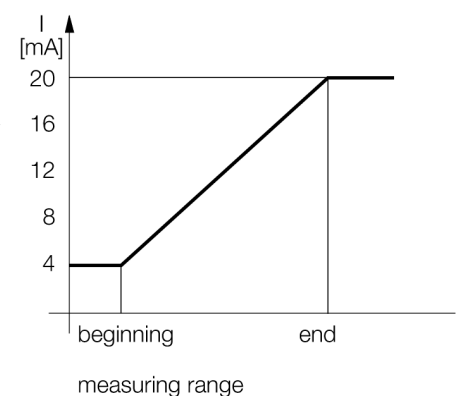
- le début et la fin de la plage de commutation sont réglables par un potentiomètre
- les autres paramètres (p.ex. la plage analogique) sont réglables par l'appareil de programmation RU-PDI (accessoires)
- sortie analogique 4...20 mA
- sortie transistorisée pnp (N.O.)
- synchronisable
- angle de divergence de la cône ultrasonique de 6°

Schéma de raccordement



Principe de fonctionnement

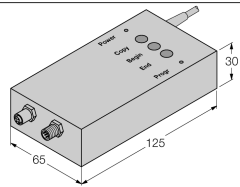
Les détecteurs ultrasoniques permettent de détecter sans contact et sans usure, une variété d'objets à l'aide des ondes sonores. Que l'objet soit transparent ou non-transparent, ferreux ou non-ferreux, solide, liquide ou granuleux, ceci ne joue aucun rôle. Des influences de l'environnement comme le brouillard de fines gouttelettes, la poussière ou la pluie n'influencent pas son fonctionnement.



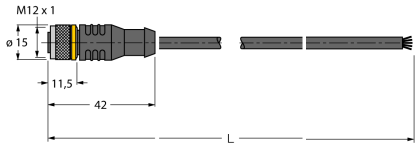
Type	RUC600-M3065-LIAP8X-H1151
No. d'identité	1840630
Format	cylindrique/filetage, M3065
Dimensions	Ø65 x 163.5 mm
Matériau de boîtier	métal, CuZn, nickelé
Raccordement	connecteur, M12 x 1
Type de protection	IP65
Température ambiante	-25...+70 °C
Indication de l'état de commutation	LEDjaune
Tension de service	20...30 VDC
Courant de service nominal (DC)	≤ 300 mA
Consommation propre à vide I ₀	≤ 50 mA
Résistance de charge	≤ 300 Ω
Fonction de sortie	contact N.O., PNP/sortie analogique
Sortie de courant	4...20mA
Fréquence de commutation	1 Hz
Hystérésis	≤ 60 mm
Tension de déchet à I ₀	≤ 3 V
Protection contre les courts-circuits	oui/ contrôle cyclique
Protection contre les inversions de polarité	entièrement
protection contre les ruptures de câble	oui
Portée	60...600cm
Fréquence ultrasonique	80 kHz
Reproductibilité	≥ ± 9 mm
Dérive en température	1.5% de la valeur finale
Erreur de linéarité	≤ ± 0.5 %
Longueur élément de commande nominal	100 mm
Vitesse d'approche	≤ 18 m/s
Vitesse de passage	≤ 3.7 m/s

Détecteur ultrasonique
Détecteur en mode diffus
RUC600-M3065-LIAP8X-H1151

Accessoires

Type	No. d'identité		Dimensions
RU-PDI	1890000	Appareil de programmation pour le réglage des détecteurs ultrasoniques des séries RU...-M18 et RUC...-M30	

Accessoires de raccordement

Type	No. d'identité		Dimensions
RKC4.5T-2/TEL	6625016	câble de raccordement, connecteur femelle M12, droit, 5 pôles, longueur de câble: 2m, matériau de gaine: PVC, noir; homologation cULus; d'autres longueurs de câble et versions livrables, voir www.turck.com	
WKC4.5T-2/TEL	6625028	câble de raccordement, connecteur femelle M12, coudé, 5 pôles, longueur de câble: 2m, matériau de gaine: PVC, noir; homologation cULus; d'autres longueurs de câble et versions livrables, voir www.turck.com	