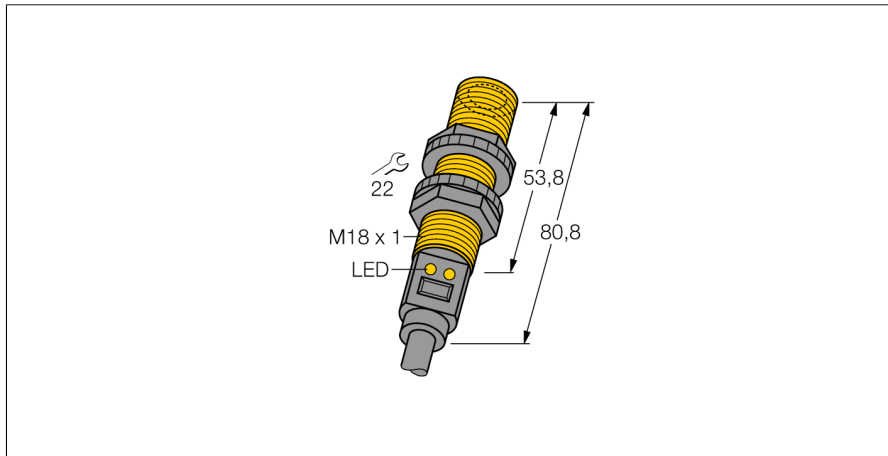


Ultraschallsensor Reflexionstaster S18UUA

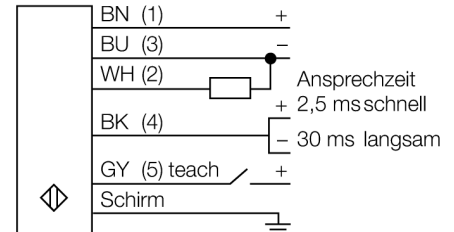
TURCK

Industrielle
Automation



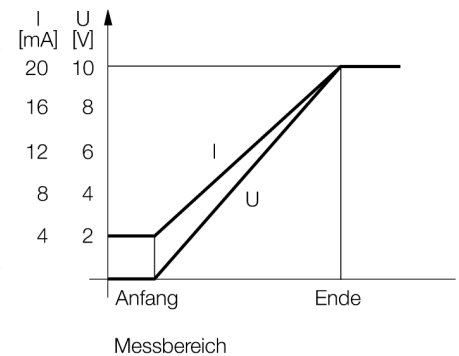
- Kompakte Bauform
- Kabel, 2m
- Temperaturkompensation
- Sehr kleine Blindzone
- Messbereich über Teach-In einstellbar

Anschlussbild



Funktionsprinzip

Ultraschallsensoren erfassen mit Hilfe von Schallwellen berührungslos und verschleißfrei eine Vielfalt von Objekten. Dabei spielt es keine Rolle, ob das Objekt durchsichtig oder undurchsichtig, metallisch oder nichtmetallisch, fest, flüssig oder pulverförmig ist. Auch Umgebungseinflüsse wie Sprühnebel, Staub oder Regen beeinträchtigen die Funktion kaum.



| | |
|--|------------------------------|
| Typenbezeichnung | S18UUA |
| Ident-Nr. | 3002699 |
| Bauform | zylindrisch/Gewinde, S18U |
| Abmessungen | Ø18 x 80.8 mm |
| Gehäusewerkstoff | Kunststoff, PBT |
| Anschluss | Kabel, 2 |
| Schutzart | IP67 |
| Umgebungstemperatur | -20...+60°C |
| MTTF | 53 Jahre |
| MTTF Hinweis | nach SN 29500 (Ed. 99) 40 °C |
| Betriebsspannungsanzeige | LED |
| Schaltzustandsanzeige | LED |
| Betriebsspannung | 10... 30 VDC |
| Leerlaufstrom I_0 | ≤ 65 mA |
| Anspruchzeit | 3 ms |
| Spannungsausgang | 0...10V |
| Kurzschlusschutz | ja |
| Verpolungsschutz | vollständig |
| Drahtbruchsicherheit | ja |
| Betriebsart | Ultraschallreflexionstaster |
| Reichweite | 3...30cm |
| Ultraschall-Frequenz | 300 kHz |
| Wiederholgenauigkeit | ≥ ± 0.25 mm |
| Kantenlänge des Nennbetätigungselement | 50 mm |

**Ultraschallsensor
Reflexionstaster
S18UUA**

TURCK

Industrielle
Automation

Zubehör

| Typ | Ident-Nr. | | Maßbild |
|---------|-----------|--|---------|
| SMB18A | 3033200 | Montagewinkel, Edelstahl, für Sensoren mit 18mm Gewinde | |
| SMB18FM | 3079421 | Montagehalterung, Zylinde, schwarz, M22 x1,5 mm Außengewinde, Innengewinde M18 x 1, für Sensoren mit 18 mm Gewinde | |
| SMB18SF | 3052519 | Montagewinkel, PBT-schwarz, für Sensoren mit 18mm Gewinde | |

Funktionszubehör

| Typ | Ident-Nr. | | Maßbild |
|-----------|-----------|--|---------|
| UWG18-6.4 | 3076952 | Ultraschall-Fokussieradapter für QS18U und S18U, Innendurchmesser 6,4 mm | |
| UWG18-5.0 | 3077342 | Ultraschall-Fokussieradapter für QS18U und S18U, Innendurchmesser 5,0 mm | |