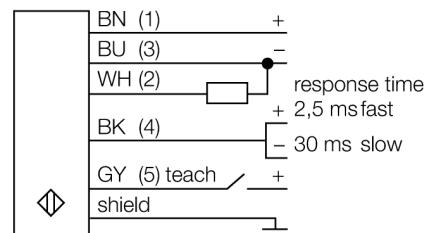


**Ультразвуковой датчик  
диффузионный датчик  
S18UUA**

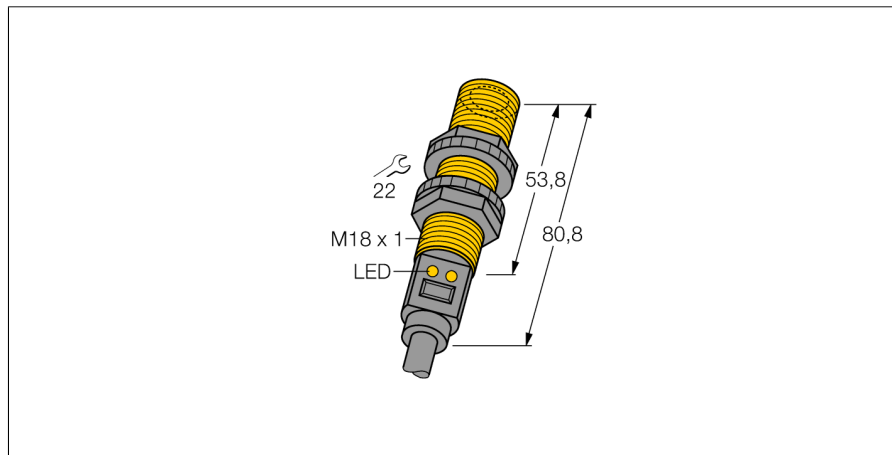
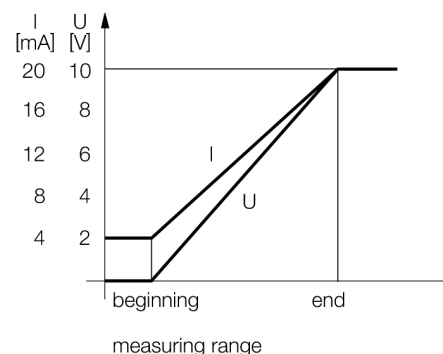
- Компактное исполнение
- Кабель, 2 м
- Температурная компенсация
- Очень маленькая слепая зона
- Выбор диапазона кнопкой обучения

**Схема подключения**



**Принцип действия**

Ультразвуковые датчики детектируют множество различных объектов бесконтактным способом с помощью ультразвуковых волн. Не имеет значения, является ли объект прозрачным или светонепроницаемым, металлическим или неметаллическим, имеет ли жидкую, твердую или порошкообразную консистенцию. Даже условия окружающей среды, такие как капельный туман, пыль или дождь, также практически не влияют на функционирование датчиков.



<b>Тип</b>	S18UUA
<b>Идент. №</b>	3002699
<b>Конструкция</b>	цилиндрический/резьбовой, S18U
<b>Размеры</b>	Ø18 x 80.8 мм
<b>Материал корпуса</b>	Пластмасса, ПБТ
<b>Соединение</b>	кабель, 2
<b>Класс защиты</b>	IP67
<b>Температура окружающей среды</b>	-20...+60°C
<b>MTTF</b>	53 лет
<b>Примечание MTTF</b>	в соответствии с SN 29500-(Изд. 99) 40 °C
<b>Индикатор рабочего напряжения</b>	светодиод
<b>Индикация состояния переключения</b>	светодиод
<b>Рабочее напряжение</b>	10...30В =
<b>Ток холостого хода I<sub>0</sub></b>	≤ 65 mA
<b>Время отклика</b>	3 мс
<b>выход по напряжению</b>	0...10В
<b>Защита от короткого замыкания</b>	да
<b>обратной полярн.</b>	полн.
<b>Защита от обрыва</b>	yes
<b>Рабочий режим</b>	диффузионный ультразвуковой датчик
<b>Диапазон</b>	3...30см
<b>Ультразвуковая частота</b>	300 кГц
<b>Повторяемость</b>	≥ ± 0.25 мм
<b>Длины кромок номинального привода</b>	50 мм

Ультразвуковой датчик  
диффузионный датчик  
S18UUA

**TURCK**

Industrial  
Automation

**Аксессуары**

Наименование	Идент. №		Чертеж с размерами
SMB18A	3033200	Монтажный кронштейн, нерж. сталь, для датчиков с резьбой 18 мм	
SMB18FM	3079421	монтажный зажим, черный, M22 x1.5 мм, внешняя резьба, внутренняя резьба M18 x 1, для датчиков с резьбой M18	
SMB18SF	3052519	Монтажный кронштейн, ПБТ черный, для датчиков с резьбой 18 мм	

**Функциональная арматура**

Наименование	Идент. №		Чертеж с размерами
UWG18-6.4	3076952	Фокусирующий элемент для ультразвука QS18U и S18U, внутренний диаметр 6,4 мм	
UWG18-5.0	3077342	Фокусирующий элемент для ультразвука QS18U и S18U, внутренний диаметр 5.0 мм	