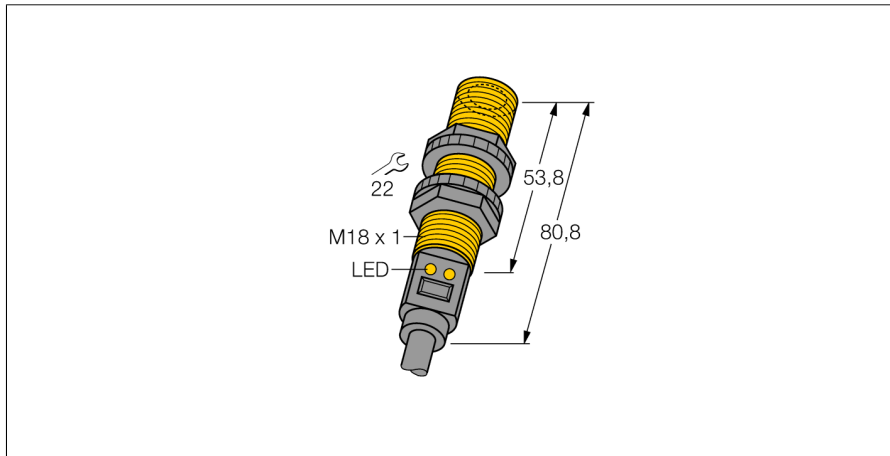


超声波传感器  
直反式传感器  
S18UUA

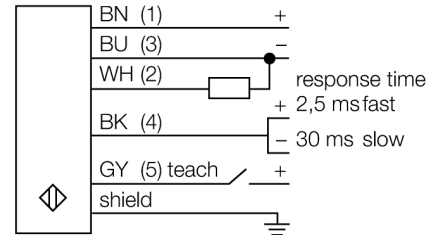
**TURCK**

Industrial  
Automation



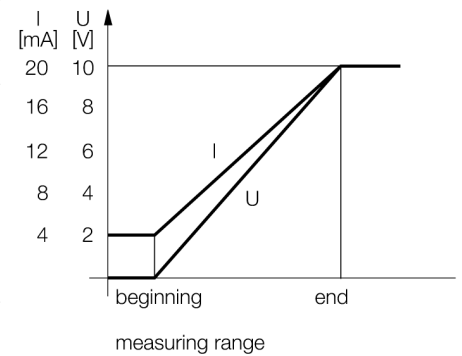
- 外型紧凑设计
- 2 m 电缆
- 温度补偿
- 微小盲区
- 通过示教按钮可以调节测量范围

接线图



功能原理

超声波传感器通过非接触无磨损的超声波检测大目标物体。物体的透明与否、是否为金属、非金属、液体、固体、或是粉状均不会影响它的工作，对环境适应力极强，类似喷雾、灰尘、或下雨均很难影响到它的工作。



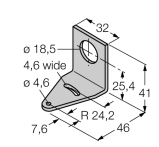
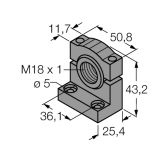
型号	S18UUA
货号	3002699
设计	螺纹圆柱, S18U
尺寸	Ø18x 80.8 mm
外壳材料	塑料, PBT
连接	电缆, 2
防护等级	IP67
环境温度	-20...+60 °C
工作电压指示	LED指示灯
开关状态指示	LED指示灯
工作电压	10...30VDC
空载电流 I <sub>0</sub>	≤ 65 mA
响应时间	3 ms
模拟量输出	0...10V
短路保护	是
反极性保护	是
断路保护	是
检测距离	3...30 cm
超声波频率	300 kHz
重复性	≥ ± 0.25 mm
执行器长度	50 mm

超声波传感器  
直反式传感器  
S18UUA

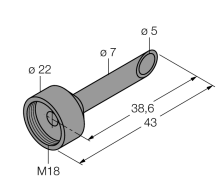
**TURCK**

Industrial  
Automation

附件

型号	货号		尺寸图
SMB18A	3033200	不锈钢安装支架, 适用18 mm圆柱传感器	
SMB18FM	3079421	安装支架, 黑, M22 x1.5 mm, 外螺纹, 内螺纹 M18 x 1, 用于 18 mm 螺纹传感器	
SMB18SF	3052519	黑色PBT铁安装支架, 适用18 mm圆柱传感器	

Function accessories

型号	货号		尺寸图
UWG18-5.0	3077342	Ultrasonic focussing-adapter for QS18U and S18U, internal diameter 5.0 mm	
UWG18-6.4	3076952	Ultrasonic focussing-adapter for QS18U and S18U, internal diameter 6.4 mm	