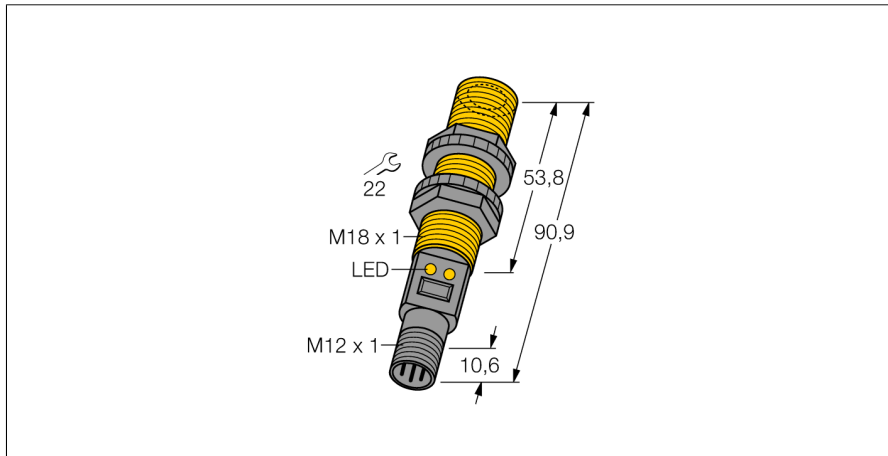


**Ultrasoonsensor
diffuse sensor
S18UUAQ**

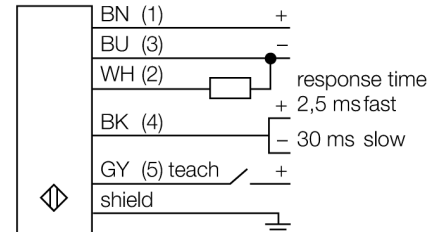
TURCK

Industrial
Automation



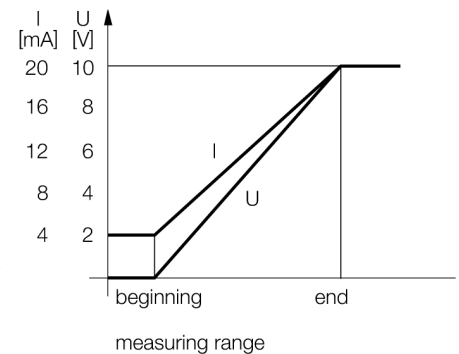
- compacte bouwvorm
- aansluiting via M12 x 1 connector
- temperatuurcompensatie
- zeer kleine dode zone
- meetbereik instelbaar via Teach-In

Aansluitschema



Functieprincipe

Ultrasoonsensoren detecteren met behulp van geluidsgolven contactloos en slijtagevrij verschillende voorwerpen. Hierbij speelt het geen rol of het voorwerp doorzichtig of ondoorzichtig, ferro of non-ferro, vast, vloeibaar of poedervormig is. Ook omgevingsinvloeden zoals nevelgordijnen, stof of regen hebben nauwelijks een invloed op de functie.



Type	S18UUAQ
Ident no.	3002700
Bouwvorm	cilindervormig/schroefdraad, S18U
Afmetingen	Ø18 x 90.9 mm
Materiaal behuizing	kunststof, PBT
Aansluiting	male, M12 x 1
Beschermingsgraad	IP67
Omgevingstemperatuur	-20...+60 °C
MTTF	53 Jaren
MTTF instructie	volgens SN 29500 (Ed. 99) 40°C
Bedrijfsspanningsindicatie	LED
Schakeltoestandsindicatie	LED
Bedrijfsspanning U_s	10...30 VDC
Eigen stroomopname I _s	≤ 100 mA
Aansprektijd	3 ms
Spanningsuitgang	0...10V
Kortsluitbeveiliging	ja
Ompoolbeveiliging	volledig
Draadbreukbeveiliging	ja
Systeemuitvoering	diffuse ultrasoonsensor
Reikwijdte	3...30cm
Ultrasoon-frequentie	300 kHz
Herhalingsnauwkeurigheid	≥ ± 0.25 mm
Kantlengte van het nominaal bedempingselement	50 mm

**Ultrasoonsensor
diffuse sensor
S18UUAQ**

TURCK

Industrial
Automation

Toebehoren

Type	Ident no.		Afmetingen
SMB18A	3033200	montagebeugel, roestvast staal, voor sensoren met 18mm schroefdraad	
SMB18FM	3079421	montagebeugel, cilinder, zwart, M22 x1,5 mm externe schroefdraad, interne schroefdraad M18 x 1, voor sensoren met 18 mm schroefdraad	
SMB18SF	3052519	montagebeugel, PBT-zwart, voor sensoren met 18mm schroefdraad	

Verbindingstoeberehen

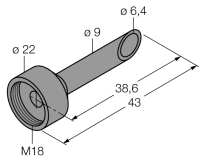
Type	Ident no.		Afmetingen
RKC4.5T-2/TEL	6625016	aansluitkabel, M12-connector, recht, 5-polig, kabel-lengte: 2m, mantelmateriaal: PVC, zwart; cULus-homologatie; andere kabellengtes en uitvoeringen leverbaar, zie www.turck.com	
WKC4.5T-2/TEL	6625028	aansluitkabel, M12-connector, haaks, 5-polig, kabel-lengte: 2m, mantelmateriaal: PVC, zwart; cULus-homologatie; andere kabellengtes en uitvoeringen leverbaar, zie www.turck.com	

Ultrasoonsensor
diffuse sensor
S18UUAQ

TURCK

Industrial
Automation

Funcietoebehooren

Type	Ident no.		Afmetingen
UWG18-6.4	3076952	ultrasoon-focusseeradapter voor QS18U en S18U, binnendiameter 6,4 mm	
UWG18-5.0	3077342	ultrasoon-focusseeradapter voor QS18U en S18U, binnendiameter 5,0 mm	