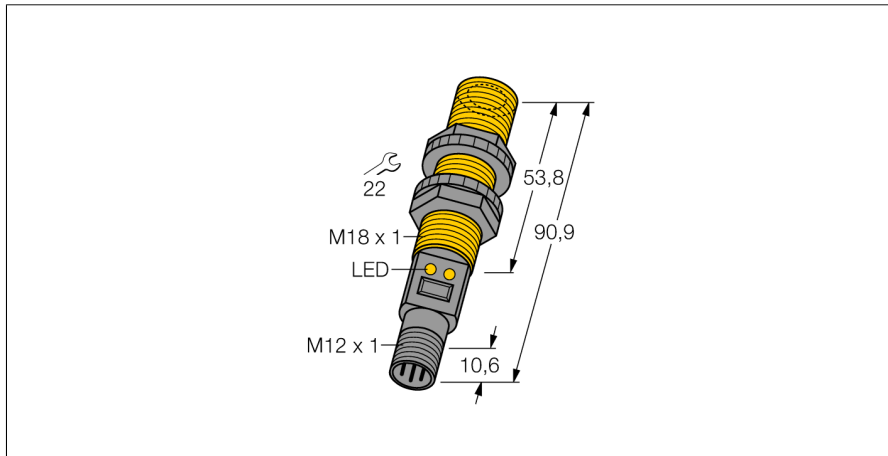


Ультразвуковой датчик диффузионный датчик S18UUAQ

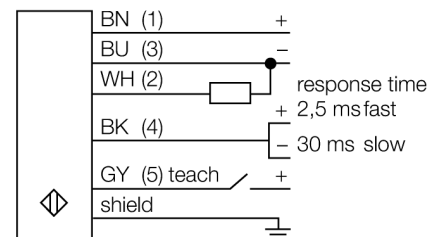
TURCK

Industrial
Automation



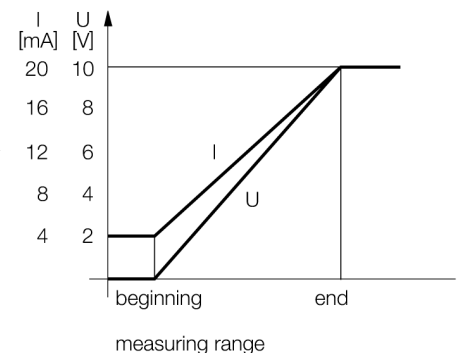
- Компактное исполнение
- Соединение через M12 x 1 разъем "папа"
- Температурная компенсация
- Очень маленькая слепая зона
- Выбор диапазона кнопкой обучения

Схема подключения



Принцип действия

Ультразвуковые датчики детектируют множество различных объектов бесконтактным способом с помощью ультразвуковых волн. Не имеет значения, является ли объект прозрачным или светонепроницаемым, металлическим или неметаллическим, имеет ли жидкую, твердую или порошкообразную консистенцию. Даже условия окружающей среды, такие как капельный туман, пыль или дождь, также практически не влияют на функционирование датчиков.



Тип	S18UUAQ
Идент. №	3002700
Конструкция	цилиндрический/резьбовой, S18U
Размеры	Ø18 x 90.9 мм
Материал корпуса	Пластмасса, ПБТ
Соединение	разъем, M12 x 1
Класс защиты	IP67
Температура окружающей среды	-20...+60 °C
MTTF	53 лет
Примечание MTTF	в соответствии с SN 29500-(Изд. 99) 40 °C
Индикатор рабочего напряжения	светодиод
Индикация состояния переключения	светодиод
Рабочее напряжение	10...30В =
Ток холостого хода I ₀	≤ 100 мА
Время отклика	3 мс
выход по напряжению	0...10В
Защита от короткого замыкания	да
обратной полярн.	полн.
Защита от обрыва	yes
Рабочий режим	диффузионный ультразвуковой датчик
Диапазон	3...30см
Ультразвуковая частота	300 кГц
Повторяемость	≥ ± 0.25 мм
Длины кромок номинального привода	50 мм

Ультразвуковой датчик
диффузионный датчик
S18UUAQ

TURCK

Industrial
Automation

Аксессуары

Наименование	Идент. №		Чертеж с размерами
SMB18A	3033200	Монтажный кронштейн, нерж. сталь, для датчиков с резьбой 18 мм	
SMB18FM	3079421	монтажный зажим, черный, M22 x1.5 мм, внешняя резьба, внутренняя резьба M18 x 1, для датчиков с резьбой M18	
SMB18SF	3052519	Монтажный кронштейн, ПБТ черный, для датчиков с резьбой 18 мм	

Установочная арматура

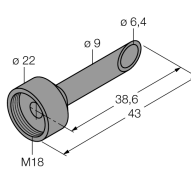
Наименование	Идент. №		Чертеж с размерами
RKC4.5T-2/TEL	6625016	Кабельный соединитель, розетка M12, прямая, 5-конт., длина кабеля: 2 м, материал оболочки: ПВХ, черн.; сертификат cULus; возможны другие длины и материалы кабеля см. www.turck.com	
WKC4.5T-2/TEL	6625028	Соединительный кабель, "мама" M12, угловой, 5-конт., длина кабеля: 2 м, материал оболочки: ПВХ, черн.; сертификат cULus; возможны другие длины и материалы кабеля см. www.turck.com	

Ультразвуковой датчик
диффузионный датчик
S18UUAQ

TURCK

Industrial
Automation

Функциональная арматура

Наименование	Идент. №		Чертеж с размерами
UWG18-6.4	3076952	Фокусирующий элемент для ультразвука QS18U и S18U, внутренний диаметр 6,4 мм	
UWG18-5.0	3077342	Фокусирующий элемент для ультразвука QS18U и S18U, внутренний диаметр 5,0 мм	