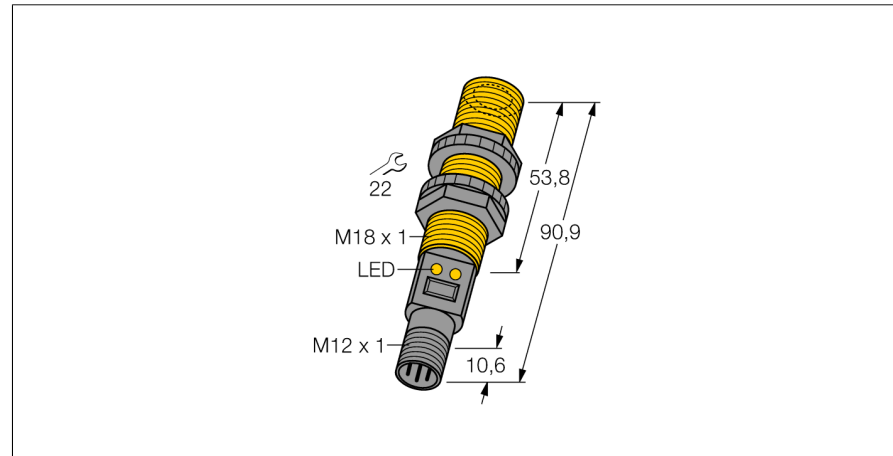
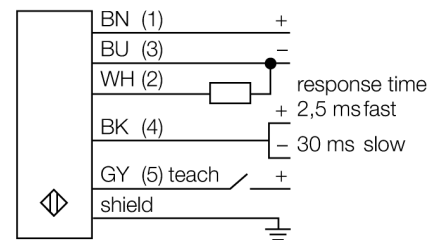


sensor ultrasónico
sensor de modo difuso
S18UUAQ



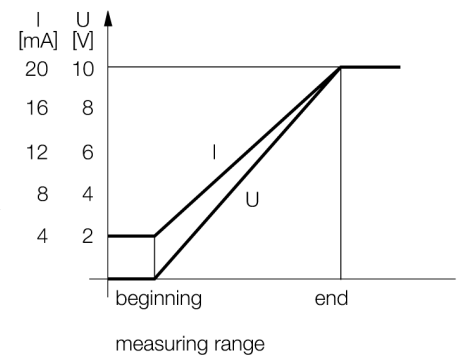
- Modelo compacto
- conexión por medio del conector M12x1
- compensación de temperatura
- zona ciega muy pequeña
- rango de medición ajustable por medio de "teach-in"

Esquema de conexiones



Principio de funcionamiento

Los sensores ultrasónicos están diseñados para la detección sin contacto ni sin desgaste de gran variedad de objetos mediante ondas en frecuencia. No es de importancia si el objeto es transparente o de color, metálico/no-metálico, rígido, líquido o pulverizado. Las condiciones de ambiente tales como aerosoles, polvo o lluvia apenas afectan su función



| | |
|--|-----------------------------------|
| Designación de tipo | S18UUAQ |
| N° de identificación | 3002700 |
| Modelo | cilíndrico/roscado, S18U |
| Medidas | Ø18 x 90.9 mm |
| Material de la carcasa | plástico, PBT |
| Conexión | conector, M12 x 1 |
| Grado de protección | IP67 |
| Temperatura ambiente | -20... +60°C |
| MTTF | 53 Años |
| Indicación MTTF | según SN 29500 (ed. 99) 40°C |
| Indicación de la tensión de servicio | LED |
| Indicación estado de conmutación | LED |
| Tensión de servicio | 10...30 VDC |
| Corriente sin carga I ₀ | ≤ 100 mA |
| Tiempo de respuesta | 3 ms |
| Salida de tensión | 0...10V |
| Protección cortocircuito | sí |
| Protección contra polaridad inversa | completa |
| Protección rotura cable | sí |
| Modo de funcionamiento | pulsador de reflexión ultrasónico |
| Alcance | 3...30 cm |
| Frecuencia de ultrasonido | 300 kHz |
| Precisión de repetición | ≥ ± 0.25 mm |
| Longitud del canto del elemento de mando nominal | 50 mm |

sensor ultrasónico
sensor de modo difuso
S18UUAQ

TURCK

Industrial
Automation

Accesorios

| Modelo | N° de identificación | | Dibujo acotado |
|---------|----------------------|---|----------------|
| SMB18A | 3033200 | escuadra de montaje, acero inoxidable, para sensores con rosca de 18mm | |
| SMB18FM | 3079421 | Soporte de montaje, cilindro, negro, rosca exterior M22 x1,5 mm, rosca interior M18 x 1, para sensores con rosca de 18 mm | |
| SMB18SF | 3052519 | escuadra de montaje, PBT negro, para sensores con rosca de 18mm | |

Accesorios de cableado

| Modelo | N° de identificación | | Dibujo acotado |
|---------------|----------------------|--|----------------|
| RKC4.5T-2/TEL | 6625016 | Cable de conexión, conector hembra M12, recto, 5 polos, longitud de cable: 2m, material de la funda: PVC, negro; homologación cULus; disponibles otras longitudes de cable y variantes, véase www.turck.com | |
| WKC4.5T-2/TEL | 6625028 | Cable de conexión, conector hembra M12, acodado, 5 polos, longitud de cable: 2m, material de la funda: PVC, negro; homologación cULus; disponibles otras longitudes de cable y variantes, véase www.turck.com | |

sensor ultrasónico
 sensor de modo difuso
 S18UUAQ



Accesorios de función

| Modelo | N° de identificación | | Dibujo acotado |
|-----------|----------------------|---|----------------|
| UWG18-6.4 | 3076952 | Adaptador de enfoque por ultrasonidos para QS18U y S18U, diámetro interior 6,4 mm | |
| UWG18-5.0 | 3077342 | Adaptador de enfoque por ultrasonidos para QS18U y S18U, diámetro interior 5,0 mm | |