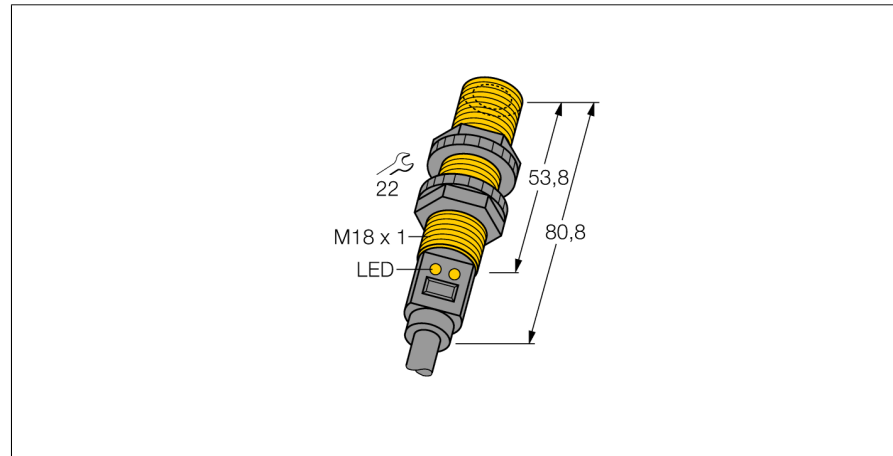
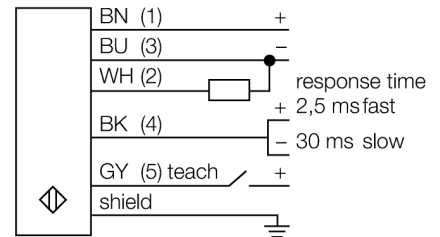


**sensor ultrasónico**  
**sensor de modo difuso**  
**S18UIA**



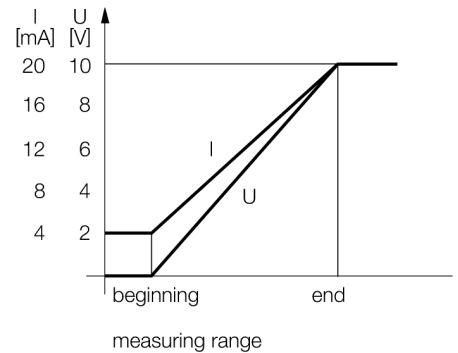
- Modelo compacto
- Cable, 2 m
- compensación de temperatura
- zona ciega muy pequeña
- Rango de medición ajustable por medio de Teach-in

**Esquema de conexiones**



**Principio de funcionamiento**

Los sensores ultrasónicos están diseñados para la detección sin contacto ni sin desgaste de gran variedad de objetos mediante ondas en frecuencia. No es de importancia si el objeto es transparente o de color, metálico/no-metálico, rígido, líquido o pulverizado. Las condiciones de ambiente tales como aerosoles, polvo o lluvia apenas afectan su función



<b>Designación de tipo</b>	S18UIA
N° de identificación	3002702
<b>Modelo</b>	cilíndrico/roscado, S18U
Medidas	Ø18 x 80.8 mm
Material de la carcasa	plástico, PBT
Conexión	cable, 2
Grado de protección	IP67
Temperatura ambiente	-20... +60°C
MTTF	53 Años
Indicación MTTF	según SN 29500 (ed. 99) 40°C
<b>Indicación de la tensión de servicio</b>	LED
Indicación estado de conmutación	LED
<b>Tensión de servicio</b>	10...30 VDC
Corriente sin carga I <sub>0</sub>	≤ 100 mA
Resistencia de carga	≤ 1000 Ω
Tiempo de respuesta	3 ms
Salida de corriente	4...20mA
Protección cortocircuito	sí
Protección contra polaridad inversa	completa
Protección rotura cable	sí
<b>Modo de funcionamiento</b>	pulsador de reflexión ultrasónico
Alcance	3...30 cm
Frecuencia de ultrasonido	300 kHz
Precisión de repetición	≥ ± 0.25 mm
Longitud del canto del elemento de mando nominal	50 mm

**sensor ultrasónico**  
**sensor de modo difuso**  
**S18UIA**

**TURCK**

Industrial  
Automation

**Accesorios**

Modelo	N° de identificación		Dibujo acotado
SMB18A	3033200	escuadra de montaje, acero inoxidable, para sensores con rosca de 18mm	
SMB18FM	3079421	Soporte de montaje, cilindro, negro, rosca exterior M22 x1,5 mm, rosca interior M18 x 1, para sensores con rosca de 18 mm	
SMB18SF	3052519	escuadra de montaje, PBT negro, para sensores con rosca de 18mm	

**Accesorios de función**

Modelo	N° de identificación		Dibujo acotado
UWG18-6.4	3076952	Adaptador de enfoque por ultrasonidos para QS18U y S18U, diámetro interior 6,4 mm	
UWG18-5.0	3077342	Adaptador de enfoque por ultrasonidos para QS18U y S18U, diámetro interior 5,0 mm	