

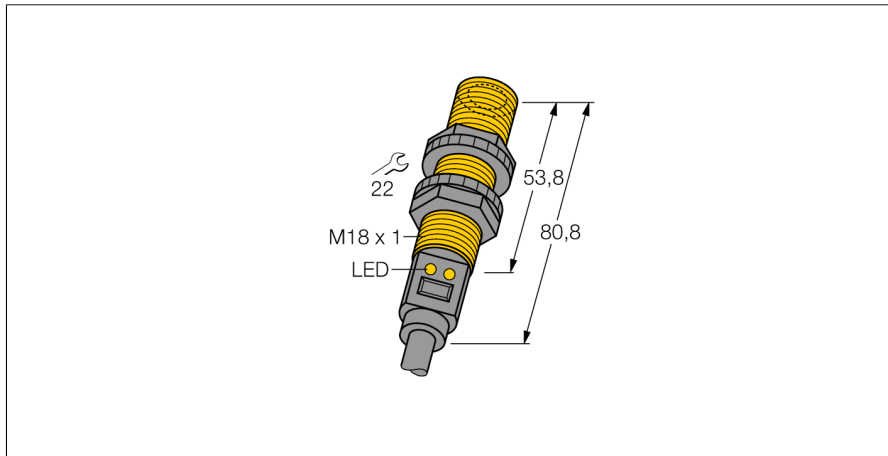
Détecteur ultrasonique

Détecteur en mode diffus

S18UIA

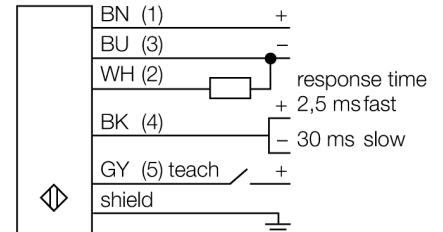
TURCK

Industrial
Automation



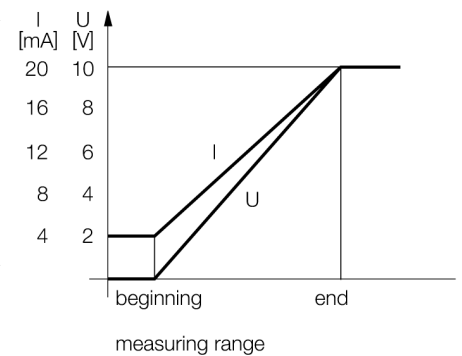
- format compact
- câble, 2m
- compensation de la température
- zone morte très petite
- plage de mesure réglable par Teach-in

Schéma de raccordement



Principe de fonctionnement

Les détecteurs ultrasoniques permettent de détecter sans contact et sans usure, une variété d'objets à l'aide des ondes sonores. Que l'objet soit transparent ou non-transparent, ferreux ou non-ferreux, solide, liquide ou granuleux, ceci ne joue aucun rôle. Des influences de l'environnement comme le brouillard de fines gouttelettes, la poussière ou la pluie n'influencent pas son fonctionnement.



| | |
|--|---------------------------------------|
| Type | S18UIA |
| No. d'identité | 3002702 |
| Format | cylindrique/filetage, S18U |
| Dimensions | Ø18 x 80.8 mm |
| Matériau de boîtier | plastique, PBT |
| Raccordement | câble, 2 |
| Type de protection | IP67 |
| Température ambiante | -20...+60 °C |
| MTTF | 53 Années |
| Information MTTF | suivant SN 29500 (Ed. 99) 40°C |
| Indication de la tension de service | LED |
| Indication de l'état de commutation | LED |
| Tension de service | 10...30 VDC |
| Consommation propre à vide I ₀ | ≤ 100 mA |
| Résistance de charge | ≤ 1000 Ω |
| Temps de réponse | 3 ms |
| Sortie de courant | 4...20mA |
| Protection contre les courts-circuits | oui |
| Protection contre les inversions de polarité | entièrement |
| protection contre les ruptures de câble | oui |
| Mode de fonctionnement | détecteur ultrasonique en mode diffus |
| Portée | 3...30cm |
| Fréquence ultrasonique | 300 kHz |
| Reproductibilité | ≥ ± 0.25 mm |
| Longueur élément de commande nominal | 50 mm |

Détecteur ultrasonique
Détecteur en mode diffus
S18UIA

TURCK

Industrial
Automation

Accessoires

| Type | No. d'identi-té | | Dimensions |
|---------|-----------------|---|------------|
| SMB18A | 3033200 | équerre de montage, acier inoxydable, pour les détecteurs à filetage 18mm | |
| SMB18FM | 3079421 | bride de fixation, vérin, noir, M22 x 1,5 filetage extérieur, filetage intérieur M18 x 1 pour les détecteurs avec 18 mm de filetage | |
| SMB18SF | 3052519 | équerre de montage, PBT noir, pour les détecteurs à filetage 18mm | |

Accessoires de fonction

| Type | No. d'identi-té | | Dimensions |
|-----------|-----------------|---|------------|
| UWG18-6.4 | 3076952 | adaptateur de focalisation ultrasonique pour QS18U et S18U, diamètre interne 6,4 mm | |
| UWG18-5.0 | 3077342 | adaptateur de focalisation ultrasonique pour QS18U et S18U, diamètre interne 5,0 mm | |