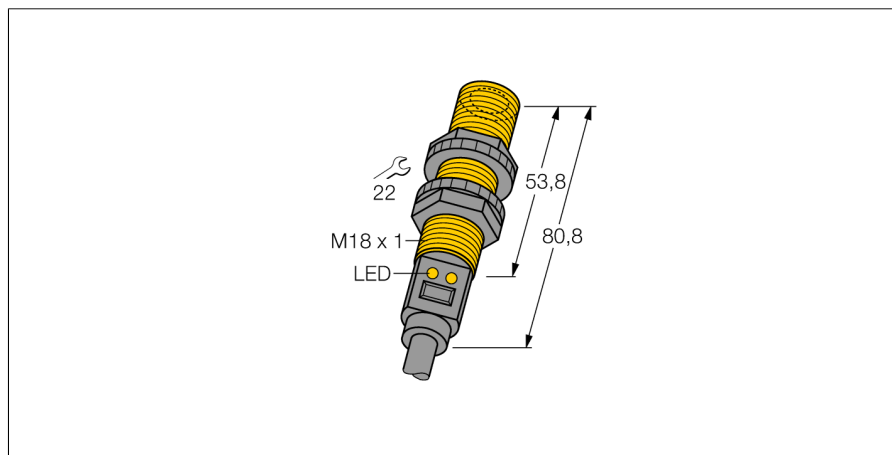


Ultrazvukový senzor reflexní snímač S18UIA

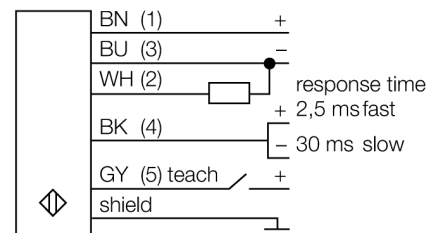
TURCK

Industrial
Automation



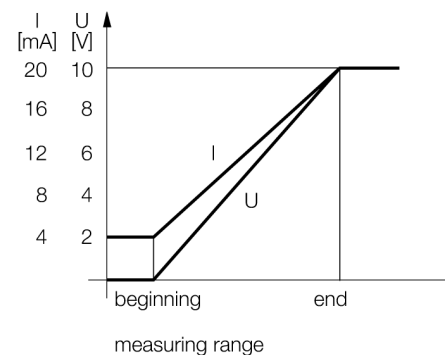
- kompaktní provedení
- kabel 2 m
- teplotní kompenzace
- velmi malá mrtvá zóna
- měřicí rozsah nastavitelný tlačítkem

Schéma zapojení



Funkční princip

Ultrazvukové senzory snímají pomocí zvukových vln bezkontaktně a bez opotřebení objekty různých tvarů. Přitom není důležité, zda je objekt průhledný nebo neprůhledný, kovový, plastový, pevný, kapalný nebo sypký. Také vlivy okolí - mlha, prach a déšť, funkci senzoru téměř neovlivňují.



Typové označení	S18UIA
Identifikační číslo	3002702
Pouzdro	válcové / závitové, S18U
Rozměry	Ø18 x 80.8 mm
Materiál pouzdra	plast, PBT
Připojení	kabel, 2
Stupeň krytí	IP67
Okolní teplota	-20... +60°C
MTTF	53 Roky
Poznámka k MTTF	dle SN 29500 (Ed. 99) 40°C
Indikace napájení	LED
Indikace stavu výstupu	LED
Napájecí napětí	10...30VDC
Proud naprázdno I_0	≤ 100 mA
Zatěžovací odpor	≤ 1000 Ω
Čas odezvy	3 ms
proudový výstup	4...20mA
Ochrana proti zkratu	ano
Ochrana proti přepólování	kompletní
Ochrana proti přerušení vodiče	ano
Druh provozu	ultrazvukový snímač
Rozsah	3...30 cm
Frekvence ultrazvuku	300 kHz
Opakovatelnost	≥ ± 0.25 mm
Délka hrany jmenovitého ovládacího prvku	50 mm

**Ultrazvukový senzor
reflexní snímač
S18UIA**

TURCK

Industrial
Automation

Příslušenství

Typové označení	Identifikační číslo		Rozměrový náčrtek
SMB18A	3033200	Montážní úhelník, nerez, pro závitová pouzdra M18	
SMB18FM	3079421	Montážní úchytka, válcová, černá, vnější závit M22x1,5, vnitřní závit M18x1, pro senzory v závitových pouzdrech M18	
SMB18SF	3052519	Montážní úhelník, černý PBT, pro závitová pouzdra M18	

Function accessories

Typové označení	Identifikační číslo		Rozměrový náčrtek
UWG18-6.4	3076952	Zaostřovací adaptér pro ultrazvukové senzory QS18U a S18U, vnitřní průměr 6,4 mm	
UWG18-5.0	3077342	Zaostřovací adaptér pro ultrazvukové senzory QS18U a S18U, vnitřní průměr 5,0 mm	