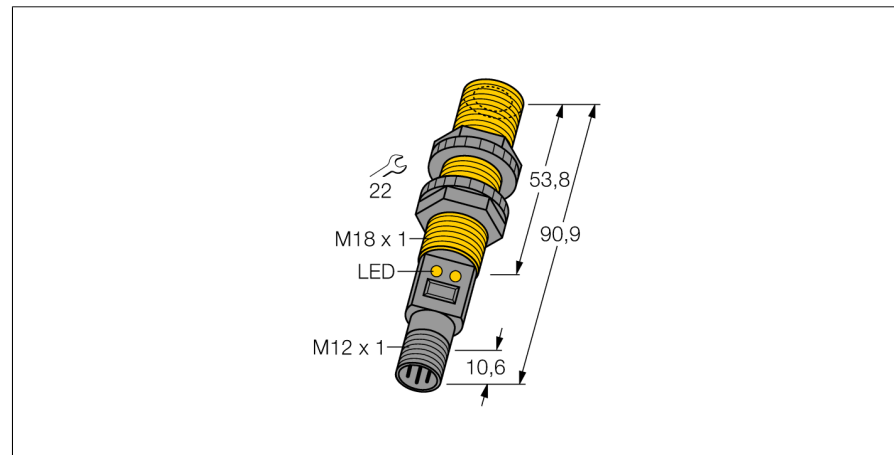
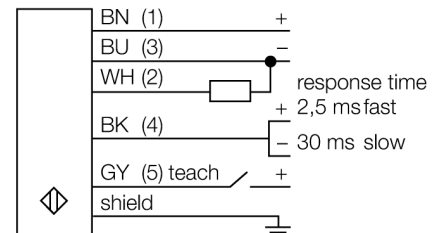


Détecteur ultrasonique
Détecteur en mode diffus
S18UIAQ



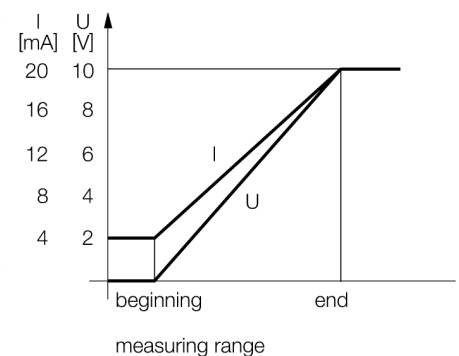
- format compact
- raccordement par connecteur M12 x 1
- compensation de la température
- zone morte très petite
- plage de mesure réglable par Teach-in

Schéma de raccordement



Principe de fonctionnement

Les détecteurs ultrasoniques permettent de détecter sans contact et sans usure, une variété d'objets à l'aide des ondes sonores. Que l'objet soit transparent ou non-transparent, ferreux ou non-ferreux, solide, liquide ou granuleux, ceci ne joue aucun rôle. Des influences de l'environnement comme le brouillard de fines gouttelettes, la poussière ou la pluie n'influencent pas son fonctionnement.



Type	S18UIAQ
No. d'identité	3002703
Format	cylindrique/filetage, S18U
Dimensions	Ø18 x 90.9 mm
Matériau de boîtier	plastique, PBT
Raccordement	connecteur, M12 x 1
Type de protection	IP67
Température ambiante	-20...+60 °C
MTTF	53 Années
Information MTTF	suitant SN 29500 (Ed. 99) 40°C
Indication de la tension de service	LED
Indication de l'état de commutation	LED
Tension de service	10...30 VDC
Consommation propre à vide I ₀	≤ 100 mA
Résistance de charge	≤ 1000 Ω
Temps de réponse	3 ms
Sortie de courant	4...20mA
Protection contre les courts-circuits	oui
Protection contre les inversions de polarité	entièrement
protection contre les ruptures de câble	oui
Mode de fonctionnement	détecteur ultrasonique en mode diffus
Portée	3...30cm
Fréquence ultrasonique	300 kHz
Reproductibilité	≥ ± 0.25 mm
Longueur élément de commande nominal	50 mm

Détecteur ultrasonique
Détecteur en mode diffus
S18UIAQ

Accessoires

Type	No. d'identi-té		Dimensions
SMB18A	3033200	équerre de montage, acier inoxydable, pour les détecteurs à filetage 18mm	
SMB18FM	3079421	bride de fixation, vérin, noir, M22 x 1,5 filetage extérieur, filetage intérieur M18 x 1 pour les détecteurs avec 18 mm de filetage	
SMB18SF	3052519	équerre de montage, PBT noir, pour les détecteurs à filetage 18mm	

Accessoires de raccordement

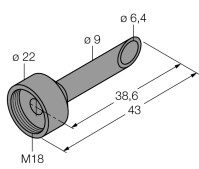
Type	No. d'identi-té		Dimensions
RKC4.5T-2/TEL	6625016	câble de raccordement, connecteur femelle M12, droit, 5 pôles, longueur de câble: 2m, matériau de gaine: PVC, noir; homologation cULus; d'autres longueurs de câble et versions livrables, voir www.turck.com	
WKC4.5T-2/TEL	6625028	câble de raccordement, connecteur femelle M12, coudé, 5 pôles, longueur de câble: 2m, matériau de gaine: PVC, noir; homologation cULus; d'autres longueurs de câble et versions livrables, voir www.turck.com	

Détecteur ultrasonique
Détecteur en mode diffus
S18UIAQ

TURCK

Industrial
Automation

Accessoires de fonction

Type	No. d'identité		Dimensions
UWG18-6.4	3076952	adaptateur de focalisation ultrasonique pour QS18U et S18U, diamètre interne 6,4 mm	
UWG18-5.0	3077342	adaptateur de focalisation ultrasonique pour QS18U et S18U, diamètre interne 5,0 mm	