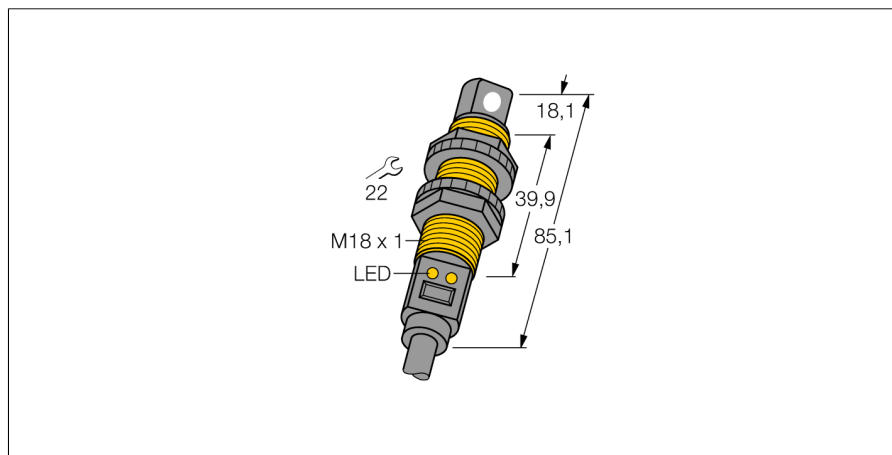


# Ultrazvukový senzor reflexní snímač S18UUAR

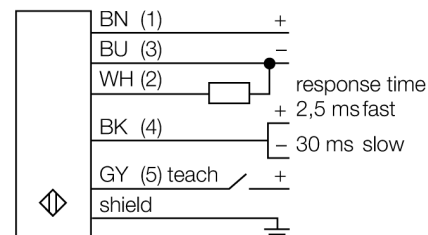
**TURCK**

Industrial  
Automation



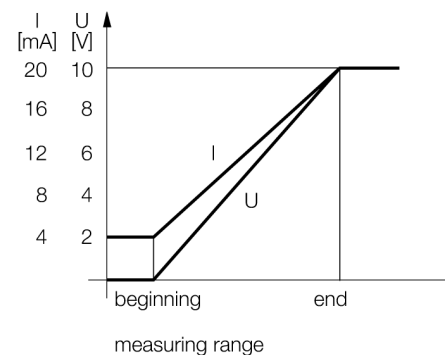
- kompaktní provedení
- kabel 2 m
- teplotní kompenzace
- velmi malá mrtvá zóna
- měřicí rozsah nastavitelný tlačítkem

## Schéma zapojení



## Funkční princip

Ultrazvukové senzory snímají pomocí zvukových vln bezkontaktně a bez opotřebení objekty různých tvarů. Přitom není důležité, zda je objekt průhledný nebo neprůhledný, kovový, plastový, pevný, kapalný nebo sypký. Také vlivy okolí - mlha, prach a déšť, funkci senzoru téměř neovlivňují.



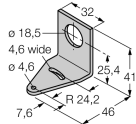
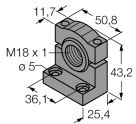
<b>Typové označení</b>	S18UUAR
Identifikační číslo	3002705
<b>Pouzdro</b>	válcové / závitové, S18U
Rozměry	Ø18 x 85,1 mm
Materiál pouzdra	plast, PBT
Připojení	kabel, 2
Stupeň krytí	IP67
Okolní teplota	-20... +60°C
MTTF	53 Roky
Poznámka k MTTF	dle SN 29500 (Ed. 99) 40°C
<b>Indikace napájení</b>	LED
Indikace stavu výstupu	LED
<b>Napájecí napětí</b>	10...30VDC
Proud naprázdno $I_0$	≤ 100 mA
Čas odezvy	3 ms
napěťový výstup	0...10V
Ochrana proti zkratu	ano
Ochrana proti přepólování	kompletní
Ochrana proti přerušení vodiče	ano
<b>Druh provozu</b>	ultrazvukový snímač
Rozsah	3...30 cm
Frekvence ultrazvuku	300 kHz
Opakovatelnost	≥ ± 0,25 mm
Délka hrany jmenovitého ovládacího prvku	50 mm

**Ultrazvukový senzor  
reflexní snímač  
S18UUAR**

**TURCK**

Industrial  
Automation

**Příslušenství**

Typové označení	Identifikační číslo		Rozměrový náčrtek
SMB18A	3033200	Montážní úhelník, nerez, pro závitová pouzdra M18	
SMB18FM	3079421	Montážní úchytka, válcová, černá, vnější závit M22x1,5, vnitřní závit M18x1, pro senzory v závitových pouzdrech M18	
SMB18SF	3052519	Montážní úhelník, černý PBT, pro závitová pouzdra M18	