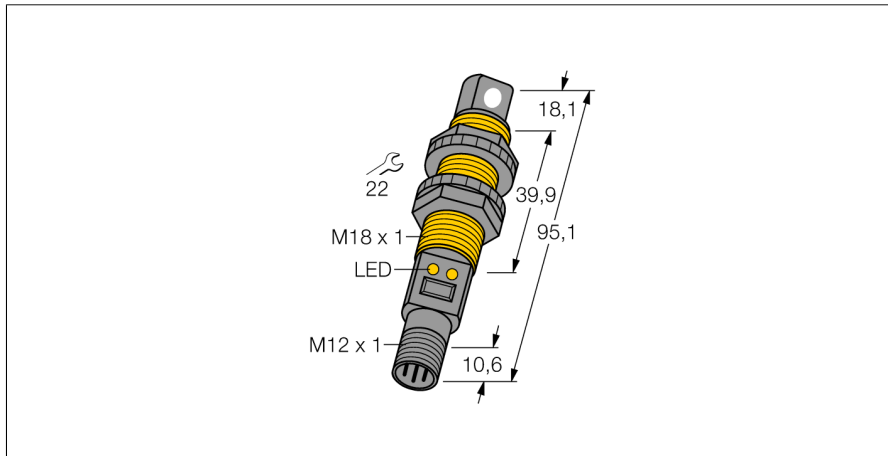


Czujnik ultradźwiękowy czujnik odbiciowy S18UUARQ

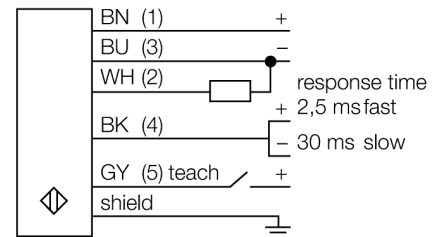
TURCK

Industrial
Automation



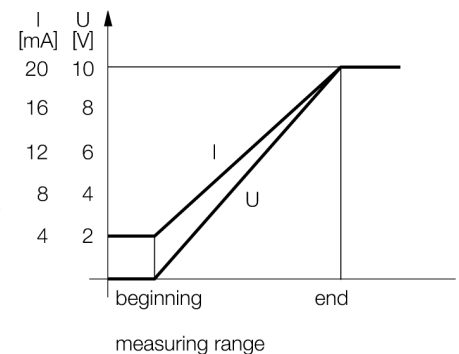
- Kompaktowe wykonanie
- Podłączenie za pomocą męskiego złącza M12 x 1
- Kompensacja temperatury
- Bardzo mała strefa martwa
- zakres pomiarowy ustawialny za pomocą funkcji teach

Schemat podłączenia



Zasada działania

Czujniki ultradźwiękowe wykorzystają wiązkę ultradźwiękową do bezkontaktowej detekcji różnych obiektów. Niezależnie czy są to obiekty przezroczyste czy nie, metaliczne czy niemetaliczne lub płynne, stałe czy sypkie. Negatywny wpływ na pracę czujników mają środowiska, w których występują spreje, pył lub deszcz.



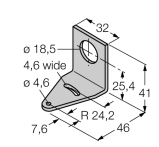
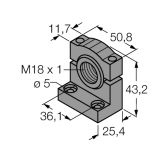
Typ	S18UUARQ
Nr kat.	3002706
Wykonanie	cylicydryczna/gwintowana, S18U
Wymiary	Ø18 x 95.1 mm
Materiał obudowy	tworzywo sztuczne, PBT
Podłączenie	złącze, M12 x 1
Stopień ochrony	IP67
Temperatura pracy	-20...+60 °C
MTTF	53 lat
Parametr MTTF	zgodnie z SN 29500 (Ed. 99) 40 °C
Wskaźnik napięcia zasilania	LED
Wskaźnik stanu przełączenia	LED
Napięcie zasilania	10...30VDC
Prąd bez obciążenia I ₀	≤ 100 mA
Czas odpowiedzi	3 ms
napięcie wyjściowe	0...10V
Zabezpieczenie przed zwarcie	tak
Zabezpieczenie przed odwrotną polaryzacją	całkowita
Zabezpieczenie przed przerwą w obwodzie	tak
Tryb pracy	czujnik ultradźwiękowy, odbiciowy
Max zakres wykrywania	3...30 cm
Częstotliwość wiązki ultradźwiękowej	300 kHz
Powtarzalność	≥ ± 0.25 mm
Długości krawędzi standardowego elementu aktywującego	50 mm
go	

**Czujnik ultradźwiękowy
czujnik odbiciowy
S18UARQ**

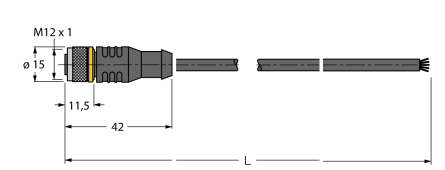
TURCK

Industrial
Automation

Akcesoria montażowe

Typ	Nr kat.		Rysunek wymiarowy
SMB18A	3033200	Uchwyt montażowy, stal nierdzewna, dla czujników z gwintem 18 mm	
SMB18FM	3079421	uchwyt montażowy, czarny, M22 x1,5 mm, męski gwint, żeński gwint M18 x 1, dla czujników z gwintem 18 mm	
SMB18SF	3052519	Uchwyt montażowy, czarna stal PTB, dla czujników z gwintem 18 mm	

Akcesoria - okablowanie

Typ	Nr kat.		Rysunek wymiarowy
RKC4.5T-2/TEL	6625016	Przewód podłączeniowy, złącze żeńskie M12, proste, 5-pińkowe, długość: 2 m; materiał otuliny: PVC, czarny; certyfikat cULus; dostępne również inne długości kabli i typy otuliny, patrz www.turck.com	
WKC4.5T-2/TEL	6625028	Przewód podłączeniowy, złącze żeńskie M12, kątowe, 5-pińkowe, długość: 2 m; materiał otuliny: PVC, czarny; certyfikat cULus; dostępne również inne długości kabli i typy otuliny, patrz www.turck.com	