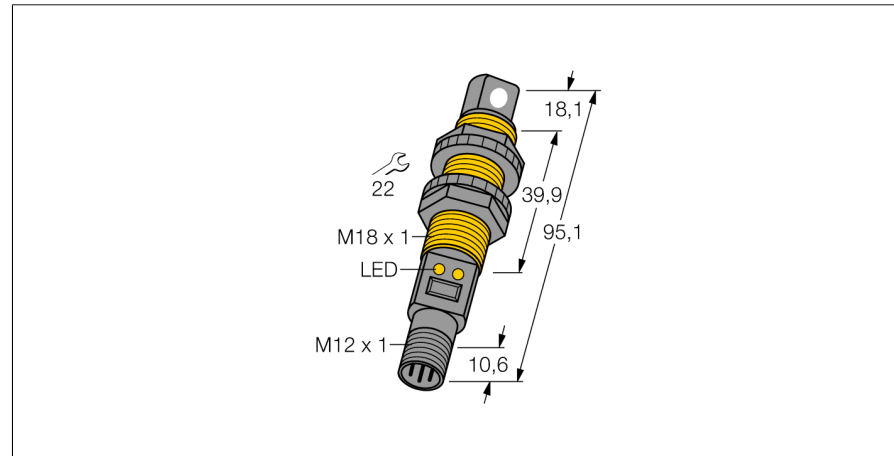
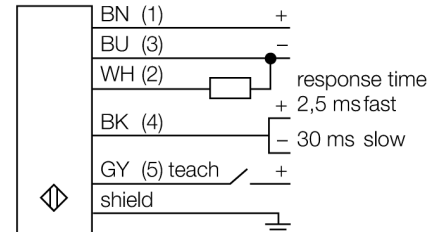


**Détecteur ultrasonique**  
**Détecteur en mode diffus**  
**S18UUARQ**



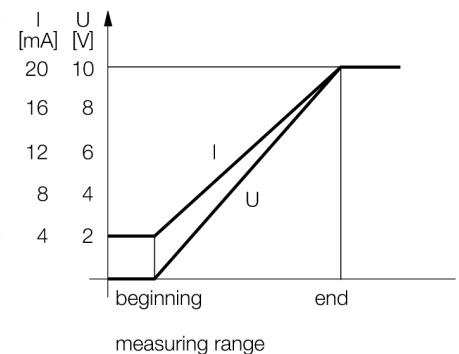
- format compact
- raccordement par connecteur M12 x 1
- compensation de la température
- zone morte très petite
- plage de mesure réglable par Teach-in

**Schéma de raccordement**



**Principe de fonctionnement**

Les détecteurs ultrasoniques permettent de détecter sans contact et sans usure, une variété d'objets à l'aide des ondes sonores. Que l'objet soit transparent ou non-transparent, ferreux ou non-ferreux, solide, liquide ou granuleux, ceci ne joue aucun rôle. Des influences de l'environnement comme le brouillard de fines gouttelettes, la poussière ou la pluie n'influencent pas son fonctionnement.



<b>Type</b>	S18UUARQ
No. d'identité	3002706
<b>Format</b>	cylindrique/filetage, S18U
Dimensions	Ø18 x 95,1 mm
Matériau de boîtier	plastique, PBT
Raccordement	connecteur, M12 x 1
Type de protection	IP67
Température ambiante	-20...+60 °C
MTTF	53 Années
Information MTTF	suivant SN 29500 (Ed. 99) 40°C
<b>Indication de la tension de service</b>	LED
Indication de l'état de commutation	LED
<b>Tension de service</b>	10...30 VDC
Consommation propre à vide I <sub>0</sub>	≤ 100 mA
Temps de réponse	3 ms
Sortie de tension	0...10V
Protection contre les courts-circuits	oui
Protection contre les inversions de polarité	entièrement
protection contre les ruptures de câble	oui
<b>Mode de fonctionnement</b>	détecteur ultrasonique en mode diffus
Portée	3...30cm
Fréquence ultrasonique	300 kHz
Reproductibilité	≥ ± 0,25 mm
Longueur élément de commande nominal	50 mm

**Détecteur ultrasonique**  
**Détecteur en mode diffus**  
**S18UARQ**

**TURCK**

Industrial  
Automation

**Accessoires**

Type	No. d'identi-té		Dimensions
SMB18A	3033200	équerre de montage, acier inoxydable, pour les détecteurs à filetage 18mm	
SMB18FM	3079421	bride de fixation, vérin, noir, M22 x 1,5 filetage extérieur, filetage intérieur M18 x 1 pour les détecteurs avec 18 mm de filetage	
SMB18SF	3052519	équerre de montage, PBT noir, pour les détecteurs à filetage 18mm	

**Accessoires de raccordement**

Type	No. d'identi-té		Dimensions
RKC4.5T-2/TEL	6625016	câble de raccordement, connecteur femelle M12, droit, 5 pôles, longueur de câble: 2m, matériau de gaine: PVC, noir; homologation cULus; d'autres longueurs de câble et versions livrables, voir <a href="http://www.turck.com">www.turck.com</a>	
WKC4.5T-2/TEL	6625028	câble de raccordement, connecteur femelle M12, coudé, 5 pôles, longueur de câble: 2m, matériau de gaine: PVC, noir; homologation cULus; d'autres longueurs de câble et versions livrables, voir <a href="http://www.turck.com">www.turck.com</a>	