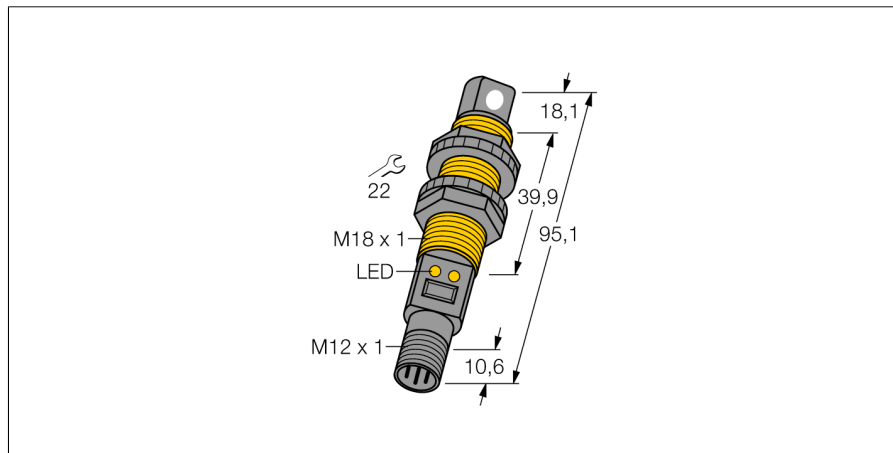


Ultrazvukový senzor reflexní snímač S18UUARQ

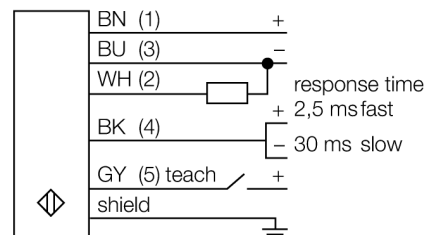
TURCK

Industrial
Automation



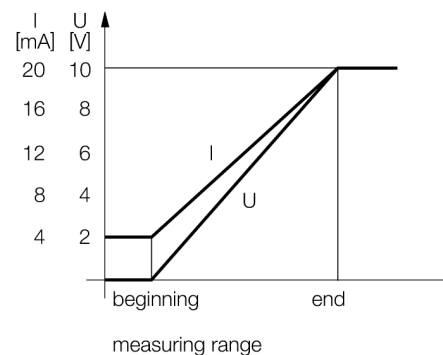
- kompaktní provedení
- připojení konektorem M12x1
- teplotní kompenzace
- velmi malá mrtvá zóna
- měřicí rozsah nastavitelný tlačítkem

Schéma zapojení



Funkční princip

Ultrazvukové senzory snímají pomocí zvukových vln bezkontaktně a bez opotřebení objekty různých tvarů. Přitom není důležité, zda je objekt průhledný nebo neprůhledný, kovový, plastový, pevný, kapalný nebo sypký. Také vlivy okolí - mlha, prach a déšť, funkci senzoru téměř neovlivňují.



Typové označení	S18UUARQ
Identifikační číslo	3002706
Pouzdro	válcové / závitové, S18U
Rozměry	Ø18 x 95,1 mm
Materiál pouzdra	plast, PBT
Připojení	konektor, M12 x 1
Stupeň krytí	IP67
Okolní teplota	-20... +60°C
MTTF	53 Roky
Poznámka k MTTF	dle SN 29500 (Ed. 99) 40°C
Indikace napájení	LED
Indikace stavu výstupu	LED
Napájecí napětí	10...30VDC
Proud naprázdno I_0	≤ 100 mA
Čas odezvy	3 ms
napěťový výstup	0...10V
Ochrana proti zkratu	ano
Ochrana proti přepólování	kompletní
Ochrana proti přerušení vodiče	ano
Druh provozu	ultrazvukový snímač
Rozsah	3...30 cm
Frekvence ultrazvuku	300 kHz
Opakovatelnost	≥ ± 0,25 mm
Délka hrany jmenovitého ovládacího prvku	50 mm

**Ultrazvukový senzor
reflexní snímač
S18UARQ**

TURCK

Industrial
Automation

Příslušenství

Typové označení	Identifikační číslo		Rozměrový náčrtek
SMB18A	3033200	Montážní úhelník, nerez, pro závitová pouzdra M18	
SMB18FM	3079421	Montážní úchytka, válcová, černá, vnější závit M22x1,5, vnitřní závit M18x1, pro senzory v závitových pouzdrech M18	
SMB18SF	3052519	Montážní úhelník, černý PBT, pro závitová pouzdra M18	

Wiring accessories

Typové označení	Identifikační číslo		Rozměrový náčrtek
RKC4.5T-2/TEL	6625016	Připojovací kabel, zásuvka M12 přímá 5pinová, délka kabelu: 2 m, materiál kabelu: černé PVC; cULus certifikát; k dispozici i jiné délky kabelu a provedení, viz www.turck.cz	
WKC4.5T-2/TEL	6625028	Připojovací kabel, zásuvka M12 úhlová 5pinová, délka kabelu: 2 m, materiál kabelu: černé PVC; cULus certifikát; k dispozici i jiné délky kabelu a provedení, viz www.turck.cz	