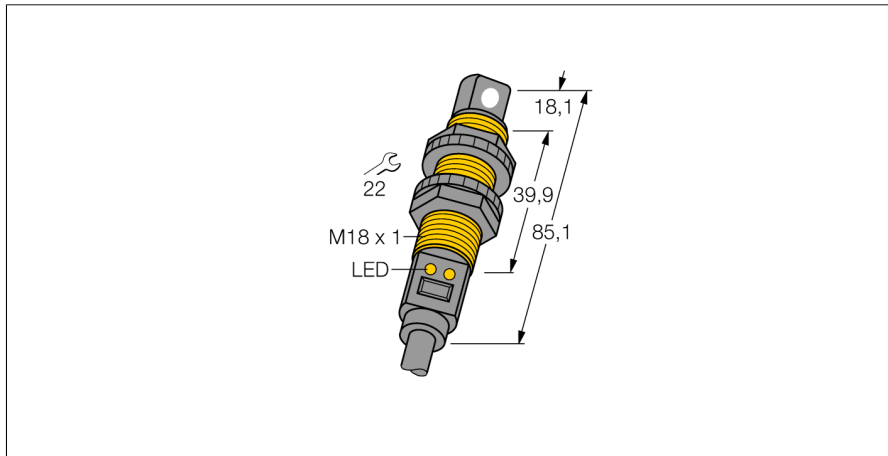


Ультразвуковой датчик диффузионный датчик S18UIAR

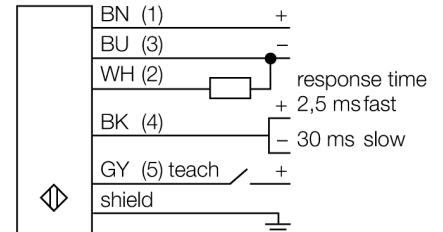
TURCK

Industrial
Automation



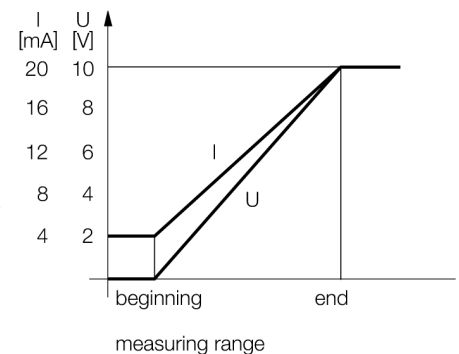
- Компактное исполнение
- Кабель, 2 м
- Температурная компенсация
- Очень маленькая слепая зона
- Выбор диапазона кнопкой обучения

Схема подключения



Принцип действия

Ультразвуковые датчики детектируют множество различных объектов бесконтактным способом с помощью ультразвуковых волн. Не имеет значения, является ли объект прозрачным или светонепроницаемым, металлическим или неметаллическим, имеет ли жидкую, твердую или порошкообразную консистенцию. Даже условия окружающей среды, такие как капельный туман, пыль или дождь, также практически не влияют на функционирование датчиков.



Тип	S18UIAR
Идент. №	3002708
Конструкция	цилиндрический/резьбовой, S18U
Размеры	Ø18 x 85.1 мм
Материал корпуса	Пластмасса, ПБТ
Соединение	кабель, 2
Класс защиты	IP67
Температура окружающей среды	-20...+60°C
MTTF	53 лет
Примечание MTTF	в соответствии с SN 29500-(Изд. 99) 40 °C
Индикатор рабочего напряжения	светодиод
Индикация состояния переключения	светодиод
Рабочее напряжение	10...30В =
Ток холостого хода I_0	≤ 100 мА
Сопротивление нагрузки	≤ 1000 Ом
Время отклика	3 мс
Токовый выход	4...20мА
Защита от короткого замыкания	да
обратной полярн.	полн.
Защита от обрыва	yes
Рабочий режим	диффузионный ультразвуковой датчик
Диапазон	3...30см
Ультразвуковая частота	300 кГц
Повторяемость	≥ ± 0.25 мм
Длины кромок номинального привода	50 мм

Ультразвуковой датчик
диффузионный датчик
S18UIAR

TURCK

Industrial
Automation

Аксессуары

Наименование	Идент. №		Чертеж с размерами
SMB18A	3033200	Монтажный кронштейн, нерж. сталь, для датчиков с резьбой 18 мм	
SMB18FM	3079421	монтажный зажим, черный, M22 x1.5 мм, внешняя резьба, внутренняя резьба M18 x 1, для датчиков с резьбой M18	
SMB18SF	3052519	Монтажный кронштейн, ПБТ черный, для датчиков с резьбой 18 мм	