

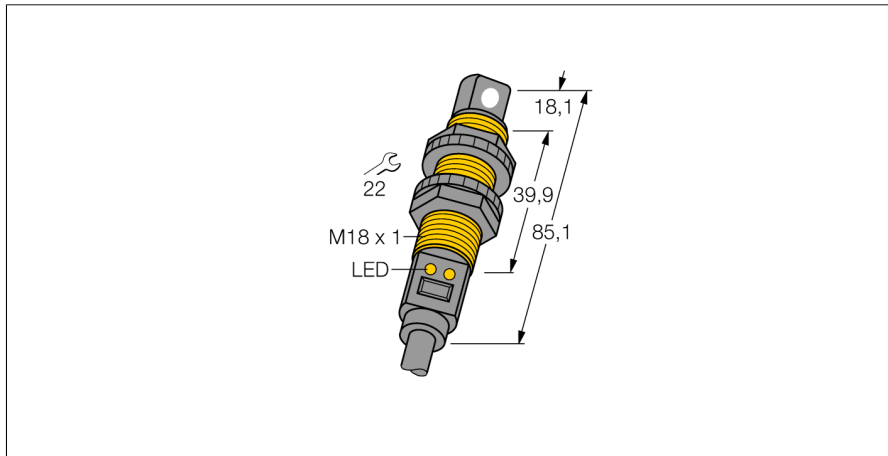
# Détecteur ultrasonique

## Détecteur en mode diffus

### S18UIAR

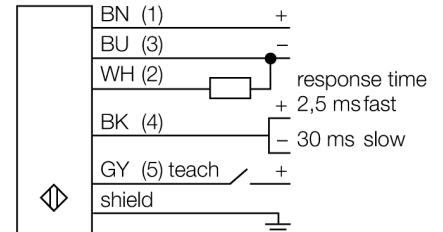
**TURCK**

Industrial  
Automation



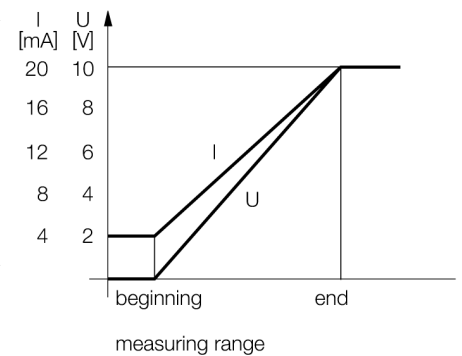
- format compact
- câble, 2m
- compensation de la température
- zone morte très petite
- plage de mesure réglable par Teach-in

#### Schéma de raccordement



#### Principe de fonctionnement

Les détecteurs ultrasoniques permettent de détecter sans contact et sans usure, une variété d'objets à l'aide des ondes sonores. Que l'objet soit transparent ou non-transparent, ferreux ou non-ferreux, solide, liquide ou granuleux, ceci ne joue aucun rôle. Des influences de l'environnement comme le brouillard de fines gouttelettes, la poussière ou la pluie n'influencent pas son fonctionnement.



<b>Type</b>	S18UIAR
No. d'identité	3002708
<b>Format</b>	cylindrique/filetage, S18U
Dimensions	Ø18 x 85.1 mm
Matériau de boîtier	plastique, PBT
Raccordement	câble, 2
Type de protection	IP67
Température ambiante	-20...+60 °C
MTTF	53 Années
Information MTTF	suivant SN 29500 (Ed. 99) 40°C
<b>Indication de la tension de service</b>	LED
Indication de l'état de commutation	LED
<b>Tension de service</b>	10...30 VDC
Consommation propre à vide I <sub>0</sub>	≤ 100 mA
Résistance de charge	≤ 1000 Ω
Temps de réponse	3 ms
Sortie de courant	4...20mA
Protection contre les courts-circuits	oui
Protection contre les inversions de polarité	entièrement
protection contre les ruptures de câble	oui
<b>Mode de fonctionnement</b>	détecteur ultrasonique en mode diffus
Portée	3...30cm
Fréquence ultrasonique	300 kHz
Reproductibilité	≥ ± 0.25 mm
Longueur élément de commande nominal	50 mm

**Détecteur ultrasonique**  
**Détecteur en mode diffus**  
**S18UIAR**

**TURCK**

Industrial  
Automation

**Accessoires**

Type	No. d'identité		Dimensions
SMB18A	3033200	équerre de montage, acier inoxydable, pour les détecteurs à filetage 18mm	
SMB18FM	3079421	bride de fixation, vérin, noir, M22 x 1,5 filetage extérieur, filetage intérieur M18 x 1 pour les détecteurs avec 18 mm de filetage	
SMB18SF	3052519	équerre de montage, PBT noir, pour les détecteurs à filetage 18mm	