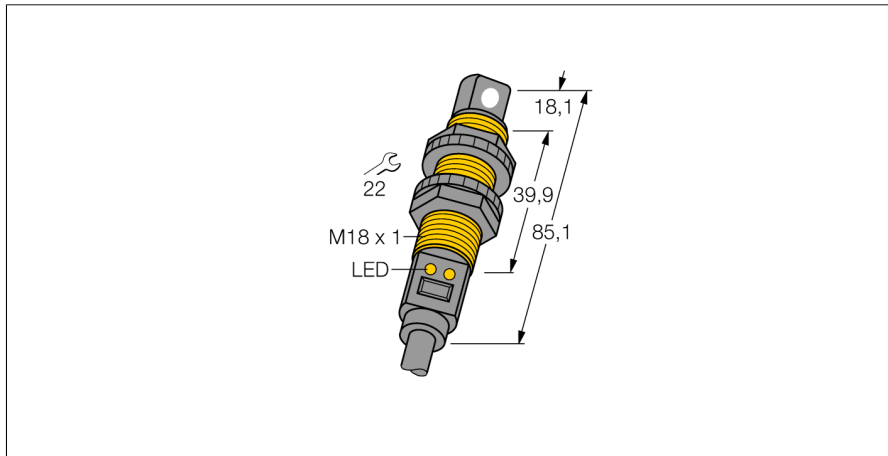


超声波传感器  
直反式传感器  
S18UIAR

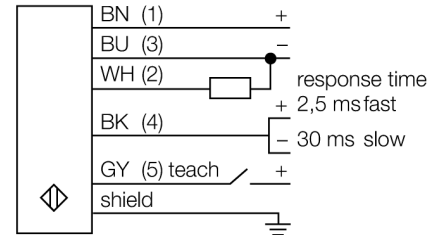
**TURCK**

Industrial  
Automation



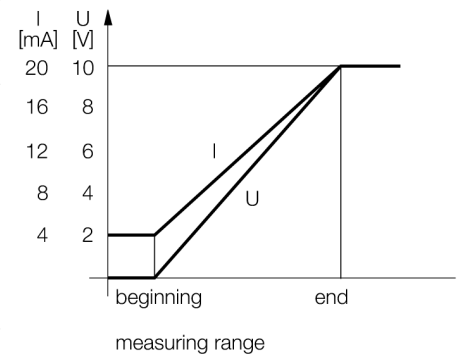
- 外型紧凑设计
- 2 m 电缆
- 温度补偿
- 微小盲区
- 通过示教按钮可以调节测量范围

接线图



功能原理

超声波传感器通过非接触无磨损的超声波检测大目标物体。物体的透明与否、是否为金属、非金属、液体、固体、或是粉状均不会影响它的工作，对环境适应力极强，类似喷雾、灰尘、或下雨均很难影响到它的工作。



型号	S18UIAR
货号	3002708
设计	螺纹圆柱, S18U
尺寸	Ø18x 85.1 mm
外壳材料	塑料, PBT
连接	电缆, 2
防护等级	IP67
环境温度	-20...+60 °C
工作电压指示	LED指示灯
开关状态指示	LED指示灯
工作电压	10...30VDC
空载电流 I <sub>0</sub>	≤ 100 mA
负载	≤ 1000 Ω
响应时间	3 ms
电流输出	4...20mA
短路保护	是
反极性保护	是
断路保护	是
检测距离	3...30 cm
超声波频率	300 kHz
重复性	≥ ± 0.25 mm
执行器长度	50 mm

