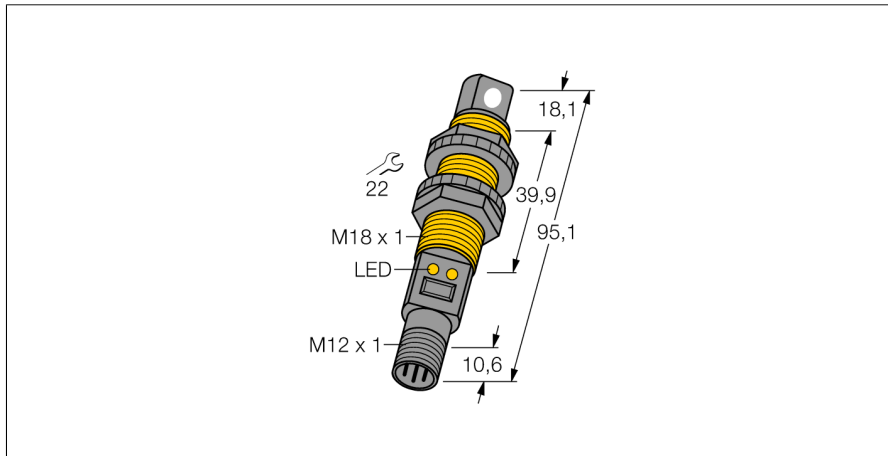


# Czujnik ultradźwiękowy czujnik odbiciowy S18UIARQ

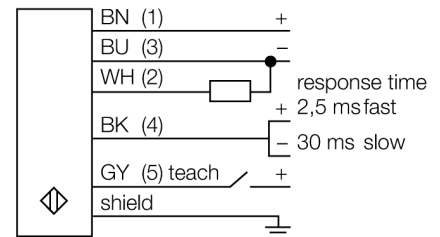
**TURCK**

Industrial  
Automation



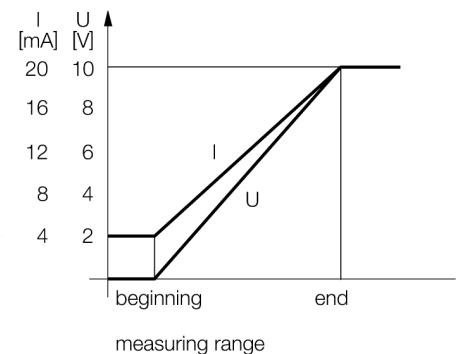
- Kompaktowe wykonanie
- Podłączenie za pomocą męskiego złącza M12 x 1
- Kompensacja temperatury
- Bardzo mała strefa martwa
- Zakres pomiarowy ustawiany za pomocą funkcji teach

## Schemat podłączenia



## Zasada działania

Czujniki ultradźwiękowe służą do bezkontaktowego wykrywania różnych obiektów za pomocą fal ultradźwiękowych. Niezależnie czy są to obiekty przezroczyste czy nie, metaliczne czy niemetaliczne, płynne, stałe czy sypkie. Negatywny wpływ na pracę czujników mają środowiska, w których występują spreje, pył lub deszcz.



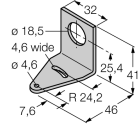
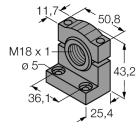
<b>Typ</b>	S18UIARQ
Nr kat.	3002709
<b>Wykonanie</b>	cyldryczna/gwintowana, S18U
Wymiary	Ø18 x 95.1 mm
Materiał obudowy	tworzywo sztuczne, PBT
Podłączenie	złącze, M12 x 1
Stopień ochrony	IP67
Temperatura pracy	-20...+60 °C
MTTF	53 lat
Parametr MTTF	zgodnie z SN 29500 (Ed. 99) 40 °C
<b>Wskaźnik napięcia zasilania</b>	LED
Wskaźnik stanu przełączenia	LED
<b>Napięcie zasilania</b>	10...30VDC
Prąd bez obciążenia $I_0$	≤ 100 mA
Rezystancja obciążenia	≤ 1000 Ω
Czas odpowiedzi	3 ms
wyjście prądowe	4...20mA
Zabezpieczenie przed zwarcie	tak
Zabezpieczenie przed odwrotną polaryzacją	całkowita
Zabezpieczenie przed przerwą w obwodzie	tak
<b>Tryb pracy</b>	czujnik ultradźwiękowy, odbiciowy
Max zakres wykrywania	3...30 cm
Częstotliwość wiązki ultradźwiękowej	300 kHz
Powtarzalność	≥ ± 0.25 mm
Długości krawędzi standardowego elementu aktywującego	50 mm
go	

**Czujnik ultradźwiękowy  
czujnik odbiciowy  
S18UIARQ**

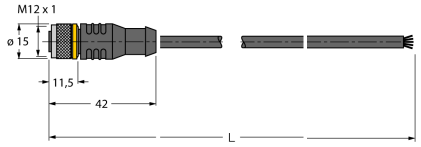
**TURCK**

Industrial  
Automation

**Akcesoria montażowe**

Typ	Nr kat.		Rysunek wymiarowy
SMB18A	3033200	Uchwyt montażowy, stal nierdzewna, dla czujników z gwintem 18 mm	
SMB18FM	3079421	uchwyt montażowy, czarny, M22 x1,5 mm, męski gwint, żeński gwint M18 x 1, dla czujników z gwintem 18 mm	
SMB18SF	3052519	Uchwyt montażowy, czarna stal PTB, dla czujników z gwintem 18 mm	

**Akcesoria - okablowanie**

Typ	Nr kat.		Rysunek wymiarowy
RKC4.5T-2/TEL	6625016	Przewód podłączeniowy, złącze żeńskie M12, proste, 5-pińkowe, długość: 2 m; materiał otuliny: PVC, czarny; certyfikat cULus; dostępne również inne długości kabli i typy otuliny, patrz <a href="http://www.turck.com">www.turck.com</a>	
WKC4.5T-2/TEL	6625028	Przewód podłączeniowy, złącze żeńskie M12, kątowe, 5-pińkowe, długość: 2 m; materiał otuliny: PVC, czarny; certyfikat cULus; dostępne również inne długości kabli i typy otuliny, patrz <a href="http://www.turck.com">www.turck.com</a>	