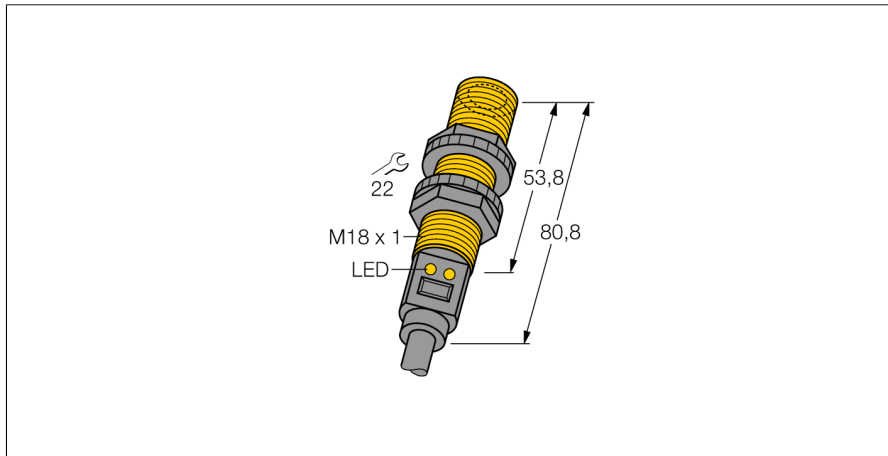


Ultraschallsensor Reflexionstaster S18UBA

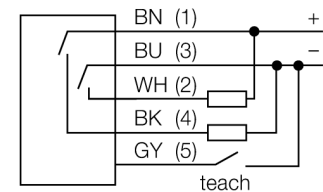
TURCK

Industrielle
Automation



- Kompakte Bauform
- Kabel, 2m
- Temperaturkompensation
- Sehr kleine Blindzone
- Schaltbereich über Teach-In einstellbar
- Einstellbar als Reflexionsschranke

Anschlussbild



Funktionsprinzip

Ultraschallsensoren erfassen mit Hilfe von Schallwellen berührungslos und verschleißfrei eine Vielfalt von Objekten. Dabei spielt es keine Rolle, ob das Objekt durchsichtig oder undurchsichtig, metallisch oder nichtmetallisch, fest, flüssig oder pulverförmig ist. Auch Umgebungseinflüsse wie Sprühnebel, Staub oder Regen beeinträchtigen die Funktion kaum.

Typenbezeichnung	S18UBA
Ident-Nr.	3002711
Bauform	zylindrisch/Gewinde, S18U
Abmessungen	Ø18 x 80.8 mm
Gehäusewerkstoff	Kunststoff, PBT
Anschluss	Kabel, 2
Schutzart	IP67
Umgebungstemperatur	-20...+60°C
MTTF	53 Jahre
MTTF Hinweis	nach SN 29500 (Ed. 99) 40 °C
Betriebsspannungsanzeige	LED
Schaltzustandsanzeige	LED
Betriebsspannung	10... 30 VDC
Leerlaufstrom I ₀	≤ 100 mA
Ansprechzeit	5 ms
Ausgangsfunktion	Schließer, PNP/NPN
Schaltfrequenz	100 Hz
Hysterese	≤ 0.7 mm
Kurzschlusschutz	ja
Verpolungsschutz	vollständig
Drahtbruchsicherheit	ja
Betriebsart	Ultraschallreflexionstaster
Reichweite	3...30cm
Ultraschall-Frequenz	300 kHz
Wiederholgenauigkeit	≥ ± 0.25 mm
Kantenlänge des Nennbetätigungselement	50 mm

**Ultraschallsensor
Reflexionstaster
S18UBA**

TURCK

Industrielle
Automation

Zubehör

Typ	Ident-Nr.		Maßbild
SMB18A	3033200	Montagewinkel, Edelstahl, für Sensoren mit 18mm Gewinde	
SMB18FM	3079421	Montagehalterung, Zylind, schwarz, M22 x1,5 mm Außengewinde, Innengewinde M18 x 1, für Sensoren mit 18 mm Gewinde	
SMB18SF	3052519	Montagewinkel, PBT-schwarz, für Sensoren mit 18mm Gewinde	

Funktionszubehör

Typ	Ident-Nr.		Maßbild
UWG18-6.4	3076952	Ultraschall-Fokussieradapter für QS18U und S18U, Innendurchmesser 6,4 mm	
UWG18-5.0	3077342	Ultraschall-Fokussieradapter für QS18U und S18U, Innendurchmesser 5,0 mm	