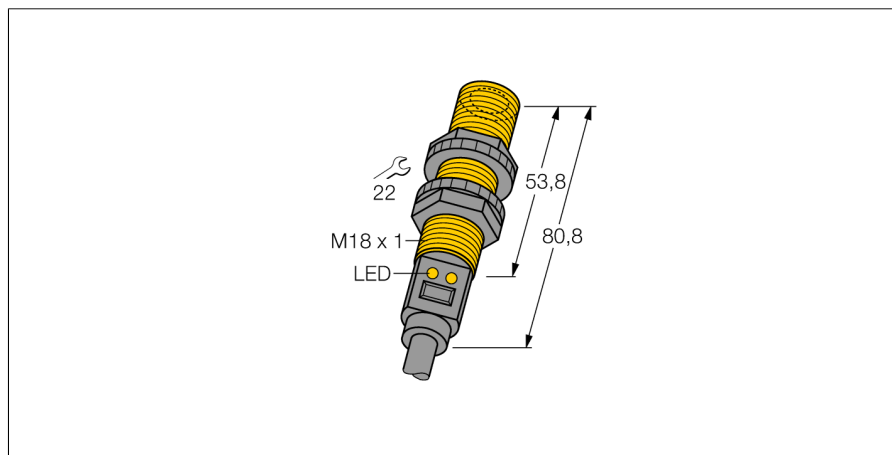


Czujnik ultradźwiękowy czujnik odbiciowy S18UBA

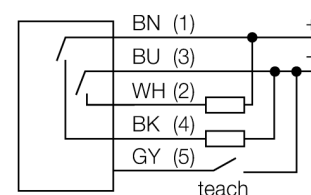
TURCK

Industrial
Automation



- Kompaktowe wykonanie
- Przewód 2 m
- Kompensacja temperatury
- Bardzo mała strefa martwa
- Zakres detekcji ustawiany za pomocą funkcji teach
- Ustawialny tryb refleksyjny

Schemat podłączenia



Zasada działania

Czujniki ultradźwiękowe służą do bezkontaktowego wykrywania różnych obiektów za pomocą fal ultradźwiękowych. Niezależnie czy są to obiekty przezroczyste czy nie, metaliczne czy niemetaliczne, płynne, stałe czy sypkie. Negatywny wpływ na pracę czujników mają środowiska, w których występują spreje, pył lub deszcz.

Typ	S18UBA
Nr kat.	3002711
Wykonanie	cylindryczna/gwintowana, S18U
Wymiary	Ø18 x 80.8 mm
Materiał obudowy	tworzywo sztuczne, PBT
Podłączenie	przewód, 2
Stopień ochrony	IP67
Temperatura pracy	-20...+60 °C
MTTF	53 lat
Parametr MTTF	zgodnie z SN 29500 (Ed. 99) 40 °C
Wskaźnik napięcia zasilania	LED
Wskaźnik stanu przełączenia	LED
Napięcie zasilania	10...30VDC
Prąd bez obciążenia I ₀	≤ 100 mA
Czas odpowiedzi	5 ms
Funkcja wyjścia	styk NO, PNP/NPN
Częstotliwość przełączania	100 Hz
Histeresa	≤ 0.7 mm
Zabezpieczenie przed zwarcie	tak
Zabezpieczenie przed odwrotną polaryzacją	całkowita
Zabezpieczenie przed przerwą w obwodzie	tak
Tryb pracy	czujnik ultradźwiękowy, odbiciowy
Max zakres wykrywania	3...30 cm
Częstotliwość wiązki ultradźwiękowej	300 kHz
Powtarzalność	≥ ± 0.25 mm
Długości krawędzi standardowego elementu aktywującego	50 mm

**Czujnik ultradźwiękowy
czujnik odbiciowy
S18UBA**

TURCK

Industrial
Automation

Akcesoria montażowe

Typ	Nr kat.		Rysunek wymiarowy
SMB18A	3033200	Uchwyt montażowy, stal nierdzewna, dla czujników z gwintem 18 mm	
SMB18FM	3079421	uchwyt montażowy, czarny, M22 x1,5 mm, męski gwint, żeński gwint M18 x 1, dla czujników z gwintem 18 mm	
SMB18SF	3052519	Uchwyt montażowy, czarna stal PTB, dla czujników z gwintem 18 mm	

Akcesoria - funkcja

Typ	Nr kat.		Rysunek wymiarowy
UWG18-6.4	3076952	Element ogniskujący wiązkę ultradźwiękową dla serii QS18U i S18U, średnica wewnętrzna 6.4 mm	
UWG18-5.0	3077342	Element ogniskujący wiązkę ultradźwiękową dla serii QS18U i S18U, średnica wewnętrzna 5.0 mm	