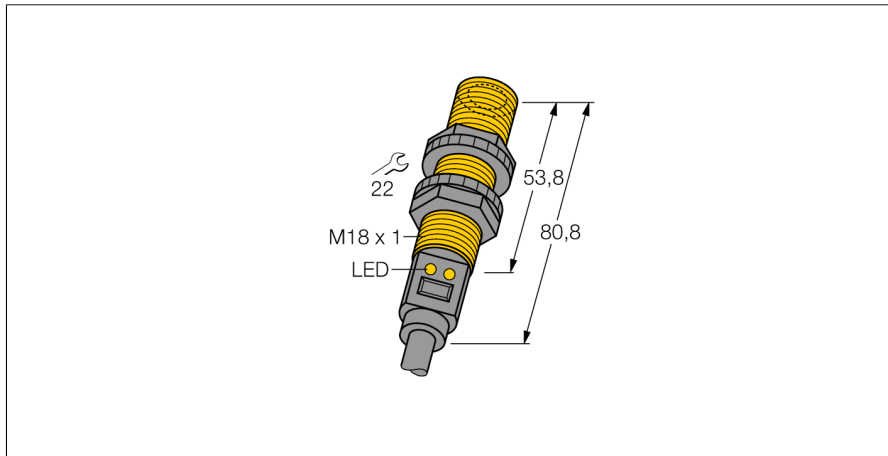


Senzor ultrasonic
Senzor cu mod difuz
S18UBA

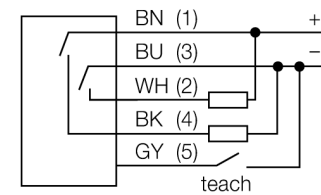
TURCK

Industrial
Automation



- Design compact
- Cablu, 2 m
- Compensare de temperatură
- Zonă moartă foarte redusă
- Domeniu de comutație ajustabil cu funcție de învățare
- Ajustabil în modul retroreflexiv

Diagramă de conexiuni



Principiu de funcționare

Senzorii ultrasonici detectează o multitudine de obiecte, fără contact și fără uzură, cu unde ultrasonice. Indiferent dacă obiectul este transparent sau opac, metallic sau nemetalic, lichid, solid sau are consistența pulverulentă. Chiar și condițiile de mediu cum ar fi pulberi în atmosferă, praf sau ploaie nu afectează aproape deloc funcționarea senzorilor.

Descriere tip	S18UBA
Număr identificare	3002711
Design	Cilindric/filetat, S18U
Dimensiuni	Ø18 x 80.8mm
Materialul carcasei	plastic, PBT
Conectare	Cablu, 2
Grad de protecție	IP67
Temperatura mediului	-20...+60°C
MTTF	53 ani
MTTF nota	conform SN 29500 (Ed. 99) 40 °C
Indicator al tensiunii de lucru	LED
Indicare stare	LED
Tensiune de alimentare	10...30Vcc
Curent fără sarcină I ₀	≤ 100 mA
Timp de reacție	5 ms
leșire	normal deschis, PNP/NPN
Frecvență de comutare	100 Hz
Histerezis	≤ 0.7 mm
Protecție la scurtcircuit	da
Protecție la alimentare inversă	completă
Protecție la întrerupere fir	da
Mod de operare	senzor ultrasonic cu mod difuz
Domeniu	3...30 cm
Frecvența ultrasunetelor	300 kHz
Repetabilitate	≥ ± 0.25 mm
Lungimea nominală a actuatorului	50 mm

**Senzor ultrasonic
Senzor cu mod difuz
S18UBA**

TURCK

Industrial
Automation

Accesorii

Tip	Număr identificare		Desen cu dimensiuni
SMB18A	3033200	Suport de montare, oțel inoxidabil, pentru senzori cu filet de 18 mm	
SMB18FM	3079421	Suport de montare, negru, M22 x 1,5 mm, filet exterior M18 x 1 pentru senzori cu filet de 18 mm	
SMB18SF	3052519	Suport de montare, PBT negru, oțel, pentru senzori cu filet de 18 mm	

Accesorii funcționare

Tip	Număr identificare		Desen cu dimensiuni
UWG18-6.4	3076952	Adaptor focalizare ultrasonică pentru QS18U și S18U, diametrul intern 6,4 mm	
UWG18-5.0	3077342	Adaptor focalizare ultrasonică pentru QS18U și S18U, diametrul intern 5,0 mm	