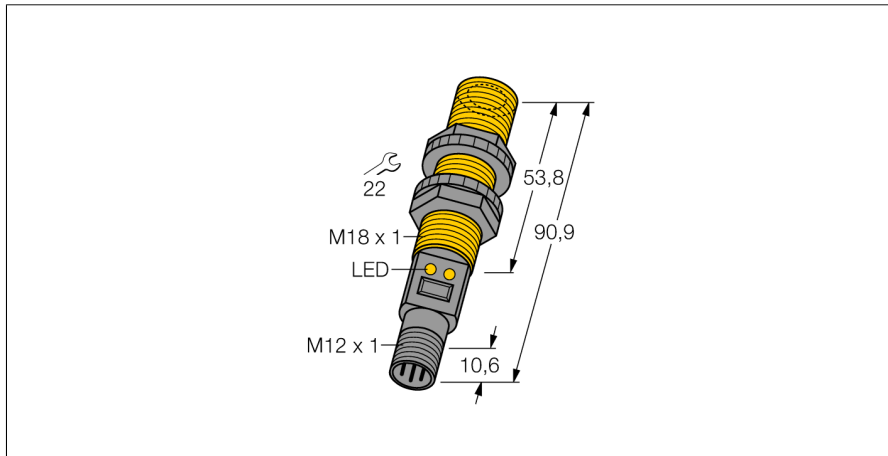


Ultrasoonsensor diffuse sensor S18UBAQ

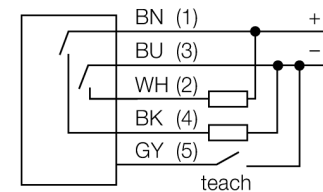
TURCK

Industrial
Automation



- compacte bouwvorm
- aansluiting via M12 x 1 connector
- temperatuurcompensatie
- zeer kleine dode zone
- schakelbereik instelbaar via Teach-in
- instelbaar als retro-reflectieve sensor

Aansluitschema



Functieprincipe

Ultrasoonsensoren detecteren met behulp van geluidsgolven contactloos en slijtagevrij verschillende voorwerpen. Hierbij speelt het geen rol of het voorwerp doorzichtig of ondoorzichtig, ferro of non-ferro, vast, vloeibaar of poedervormig is. Ook omgevingsinvloeden zoals nevelgordijnen, stof of regen hebben nauwelijks een invloed op de functie.

| | |
|---|-----------------------------------|
| Type | S18UBAQ |
| Ident no. | 3002712 |
| Bouwvorm | cilindervormig/schroefdraad, S18U |
| Afmetingen | Ø18 x 90.9 mm |
| Materiaal behuizing | kunststof, PBT |
| Aansluiting | male, M12 x 1 |
| Beschermingsgraad | IP67 |
| Omgevingstemperatuur | -20...+60 °C |
| MTTF | 53 Jaren |
| MTTF instructie | volgens SN 29500 (Ed. 99) 40°C |
| Bedrijfsspanningsindicatie | LED |
| Schakeltoestandsindicatie | LED |
| Bedrijfsspanning U_e | 10...30 VDC |
| Eigen stroomopname I _e | ≤ 100 mA |
| Aanspreektijd | 5 ms |
| Uitgangsfunctie | N.O.-contact, PNP/NPN |
| Schakelfrequentie | 100 Hz |
| Hysteresis | ≤ 0.7 mm |
| Kortsluitbeveiliging | ja |
| Ompoolbeveiliging | volledig |
| Draadbreukbeveiliging | ja |
| Systeemuitvoering | diffuse ultrasoonsensor |
| Reikwijdte | 3...30cm |
| Ultrasoon-frequentie | 300 kHz |
| Herhalingsnauwkeurigheid | ≥ ± 0.25 mm |
| Kantlengte van het nominaal bedempingselement | 50 mm |

**Ultrasoonsensor
diffuse sensor
S18UBAQ**

TURCK

Industrial
Automation

Toebehoren

| Type | Ident no. | | Afmetingen |
|---------|-----------|--|------------|
| SMB18A | 3033200 | montagebeugel, roestvast staal, voor sensoren met 18mm schroefdraad | |
| SMB18FM | 3079421 | montagebeugel, cilinder, zwart, M22 x1,5 mm externe schroefdraad, interne schroefdraad M18 x 1, voor sensoren met 18 mm schroefdraad | |
| SMB18SF | 3052519 | montagebeugel, PBT-zwart, voor sensoren met 18mm schroefdraad | |

Verbindingstoeberehen

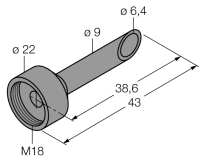
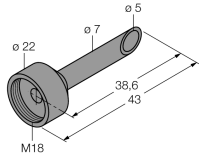
| Type | Ident no. | | Afmetingen |
|---------------|-----------|---|------------|
| RKC4.5T-2/TEL | 6625016 | aansluitkabel, M12-connector, recht, 5-polig, kabel-lengte: 2m, mantelmateriaal: PVC, zwart; cULus-homologatie; andere kabellengtes en uitvoeringen leverbaar, zie www.turck.com | |
| WKC4.5T-2/TEL | 6625028 | aansluitkabel, M12-connector, haaks, 5-polig, kabel-lengte: 2m, mantelmateriaal: PVC, zwart; cULus-homologatie; andere kabellengtes en uitvoeringen leverbaar, zie www.turck.com | |

Ultrasoonsensor
diffuse sensor
S18UBAQ

TURCK

Industrial
Automation

Funcietoebehoeren

| Type | Ident no. | | Afmetingen |
|-----------|-----------|--|---|
| UWG18-6.4 | 3076952 | ultrasoon-focusseeradapter voor QS18U en S18U, binnendiameter 6,4 mm |  |
| UWG18-5.0 | 3077342 | ultrasoon-focusseeradapter voor QS18U en S18U, binnendiameter 5,0 mm |  |