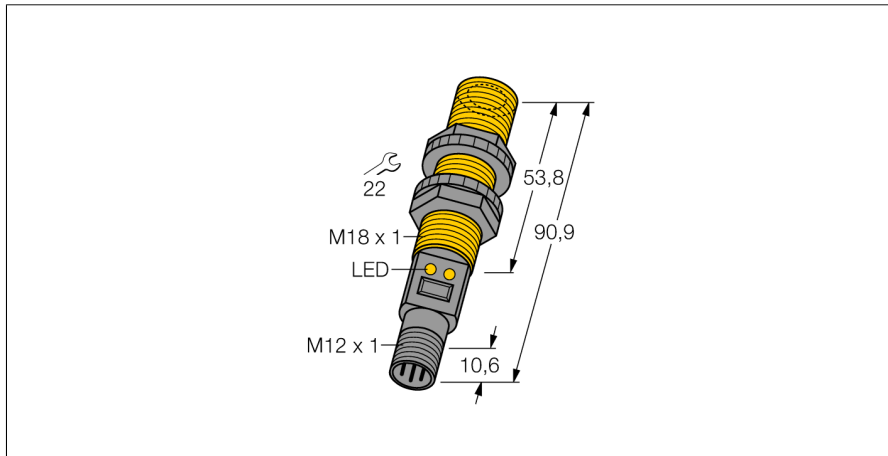


# Ultraschallsensor Reflexionstaster S18UBAQ

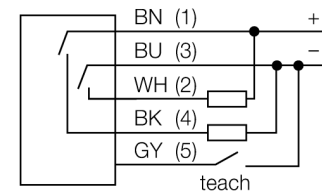
**TURCK**

Industrielle  
Automation



- Kompakte Bauform
- Anschluss über M12x1 Steckverbinder
- Temperaturkompensation
- Sehr kleine Blindzone
- Schaltbereich über Teach-In einstellbar
- Einstellbar als Reflexionsschranke

## Anschlussbild



## Funktionsprinzip

Ultraschallsensoren erfassen mit Hilfe von Schallwellen berührungslos und verschleißfrei eine Vielfalt von Objekten. Dabei spielt es keine Rolle, ob das Objekt durchsichtig oder undurchsichtig, metallisch oder nichtmetallisch, fest, flüssig oder pulverförmig ist. Auch Umgebungseinflüsse wie Sprühnebel, Staub oder Regen beeinträchtigen die Funktion kaum.

<b>Typenbezeichnung</b>	S18UBAQ
Ident-Nr.	3002712
<b>Bauform</b>	zylindrisch/Gewinde, S18U
Abmessungen	Ø18 x 90,9 mm
Gehäusewerkstoff	Kunststoff, PBT
Anschluss	Steckverbinder, M12 x 1
Schutzart	IP67
Umgebungstemperatur	-20...+60°C
MTTF	53 Jahre
MTTF Hinweis	nach SN 29500 (Ed. 99) 40 °C
<b>Betriebsspannungsanzeige</b>	LED
Schaltzustandsanzeige	LED
<b>Betriebsspannung</b>	10... 30 VDC
Leerlaufstrom I <sub>0</sub>	≤ 100 mA
Ansprechzeit	5 ms
Ausgangsfunktion	Schließer, PNP/NPN
Schaltfrequenz	100 Hz
Hysterese	≤ 0,7 mm
Kurzschlusschutz	ja
Verpolungsschutz	vollständig
Drahtbruchsicherheit	ja
<b>Betriebsart</b>	Ultraschallreflexionstaster
Reichweite	3...30cm
Ultraschall-Frequenz	300 kHz
Wiederholgenauigkeit	≥ ± 0,25 mm
Kantenlänge des Nennbetätigungselement	50 mm

**Ultraschallsensor  
Reflexionstaster  
S18UBAQ**

**Zubehör**

Typ	Ident-Nr.		Maßbild
SMB18A	3033200	Montagewinkel, Edelstahl, für Sensoren mit 18mm Gewinde	
SMB18FM	3079421	Montagehalterung, Zylinde, schwarz, M22 x1,5 mm Außengewinde, Innengewinde M18 x 1, für Sensoren mit 18 mm Gewinde	
SMB18SF	3052519	Montagewinkel, PBT-schwarz, für Sensoren mit 18mm Gewinde	

**Anschlusszubehör**

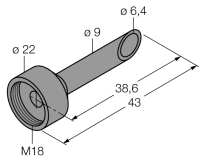
Typ	Ident-Nr.		Maßbild
RKC4.5T-2/TEL	6625016	Anschlussleitung, M12-Kupplung, gerade, 5-polig, Leitungslänge: 2m, Mantelmaterial: PVC, schwarz; cULus-Zulassung; andere Leitungslängen und Ausführungen lieferbar, siehe <a href="http://www.turck.com">www.turck.com</a>	
WKC4.5T-2/TEL	6625028	Anschlussleitung, M12-Kupplung, gewinkelt, 5-polig, Leitungslänge: 2m, Mantelmaterial: PVC, schwarz; cULus-Zulassung; andere Leitungslängen und Ausführungen lieferbar, siehe <a href="http://www.turck.com">www.turck.com</a>	

**Ultraschallsensor  
Reflexionstaster  
S18UBAQ**

**TURCK**

Industrielle  
Automation

**Funktionszubehör**

Typ	Ident-Nr.		Maßbild
UWG18-6.4	3076952	Ultraschall-Fokussieradapter für QS18U und S18U, Innendurchmesser 6,4 mm	
UWG18-5.0	3077342	Ultraschall-Fokussieradapter für QS18U und S18U, Innendurchmesser 5,0 mm	