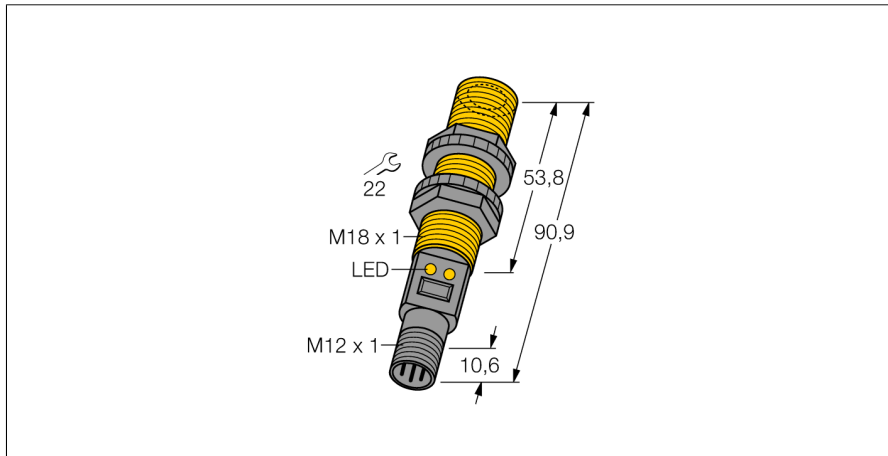


超声波传感器
直反式传感器
S18UBAQ

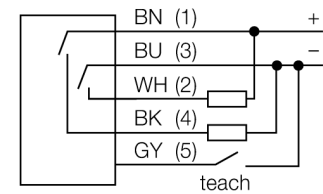
TURCK

Industrial
Automation



- 外型紧凑设计
- 通过M12 x 1针头接插件进行连接
- 温度补偿
- 微小盲区
- 通过示教按钮可以调节开关范围
- 可调整反射模式

接线图



功能原理

超声波传感器通过非接触无磨损的超声波检测大目标物体。物体的透明与否、是否为金属、非金属、液体、固体、或是粉状均不会影响它的工作，对环境适应力极强，类似喷雾、灰尘、或下雨均很难影响到它的工作。

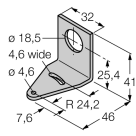
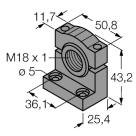
| | |
|---------------------|---------------|
| 型号 | S18UBAQ |
| 货号 | 3002712 |
| 设计 | 螺纹圆柱, S18U |
| 尺寸 | Ø18x 90.9 mm |
| 外壳材料 | 塑料, PBT |
| 连接 | 接插件, M12 x 1 |
| 防护等级 | IP67 |
| 环境温度 | -20...+60 °C |
| 工作电压指示 | LED指示灯 |
| 开关状态指示 | LED指示灯 |
| 工作电压 | 10...30VDC |
| 空载电流 I ₀ | ≤ 100 mA |
| 响应时间 | 5 ms |
| 输出性能 | 常开触点, PNP/NPN |
| 开关频率 | 100 Hz |
| 磁滞 | ≤ 0.7 mm |
| 短路保护 | 是 |
| 反极性保护 | 是 |
| 断路保护 | 是 |
| 检测距离 | 3...30 cm |
| 超声波频率 | 300 kHz |
| 重复性 | ≥ ± 0.25 mm |
| 执行器长度 | 50 mm |

超声波传感器
直反式传感器
S18UBAQ

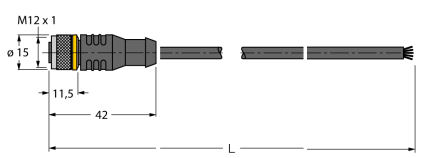
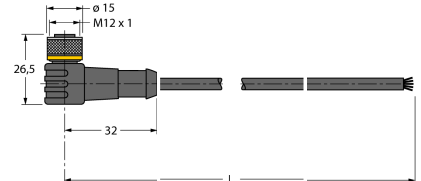
TURCK

Industrial
Automation

附件

| 型号 | 货号 | | 尺寸图 |
|---------|---------|--|---|
| SMB18A | 3033200 | 不锈钢安装支架, 适用18 mm圆柱传感器 |  |
| SMB18FM | 3079421 | 安装支架, 黑, M22 x1.5 mm, 外螺纹, 内螺纹 M18 x 1, 用于 18 mm 螺纹传感器 |  |
| SMB18SF | 3052519 | 黑色PBT铁安装支架, 适用18 mm圆柱传感器 | |

Wiring accessories

| 型号 | 货号 | | 尺寸图 |
|---------------|---------|---|---|
| RKC4.5T-2/TEL | 6625016 | 线缆连接, 孔头 M12、直角; 5 针, 线缆长度: 2 m; 护套材质:PVC, 黑色; cULus 认证; 其他线路长度应可订货, 详情参看 see www.turck.com |  |
| WKC4.5T-2/TEL | 6625028 | 连接线缆, 孔头 M12、弯角; 5 针, 线缆长度: 2 m; 护套材质:PVC, 黑色; cULus 认证; 其他线路长度应可订货, 详情参看 see www.turck.com |  |

Function accessories

| 型号 | 货号 | | 尺寸图 |
|-----------|---------|---|-----|
| UWG18-5.0 | 3077342 | Ultrasonic focussing-adapter for QS18U and S18U, internal diameter 5.0 mm | |
| UWG18-6.4 | 3076952 | Ultrasonic focussing-adapter for QS18U and S18U, internal diameter 6.4 mm | |