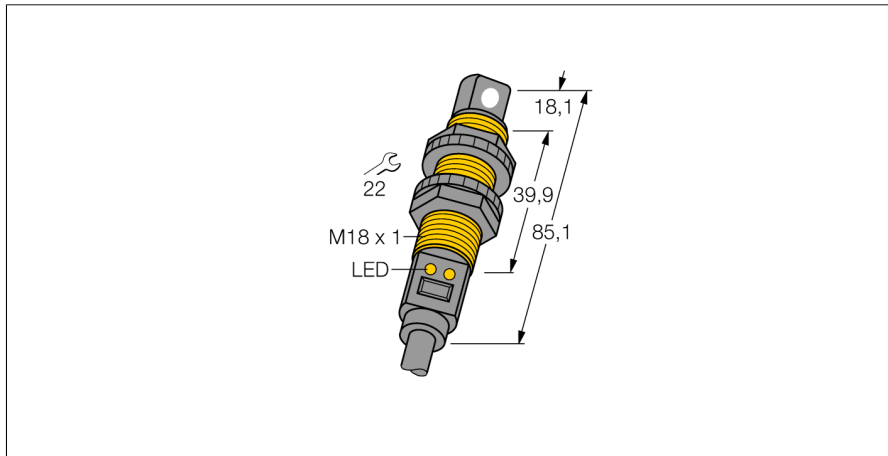


# Ultraschallsensor Reflexionstaster S18UBAR

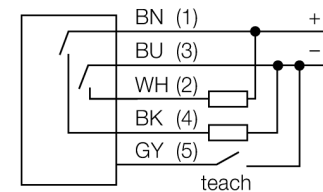
**TURCK**

Industrielle  
Automation



- Kompakte Bauform
- Kabel, 2m
- Temperaturkompensation
- Sehr kleine Blindzone
- Schaltbereich über Teach-In einstellbar
- Einstellbar als Reflexionsschranke

## Anschlussbild



## Funktionsprinzip

Ultraschallsensoren erfassen mit Hilfe von Schallwellen berührungslos und verschleißfrei eine Vielfalt von Objekten. Dabei spielt es keine Rolle, ob das Objekt durchsichtig oder undurchsichtig, metallisch oder nichtmetallisch, fest, flüssig oder pulverförmig ist. Auch Umgebungseinflüsse wie Sprühnebel, Staub oder Regen beeinträchtigen die Funktion kaum.

<b>Typenbezeichnung</b>	S18UBAR
Ident-Nr.	3002714
<b>Bauform</b>	zylindrisch/Gewinde, S18U
Abmessungen	Ø18 x 85,1 mm
Gehäusewerkstoff	Kunststoff, PBT
Anschluss	Kabel, 2
Schutzart	IP67
Umgebungstemperatur	-20...+60°C
MTTF	53 Jahre
MTTF Hinweis	nach SN 29500 (Ed. 99) 40 °C
<b>Betriebsspannungsanzeige</b>	LED
Schaltzustandsanzeige	LED
<b>Betriebsspannung</b>	10... 30 VDC
Leerlaufstrom I <sub>0</sub>	≤ 100 mA
Ansprechzeit	5 ms
Ausgangsfunktion	Schließer, PNP/NPN
Schaltfrequenz	100 Hz
Hysterese	≤ 0.7 mm
Kurzschlusschutz	ja
Verpolungsschutz	vollständig
Drahtbruchsicherheit	ja
<b>Betriebsart</b>	Ultraschallreflexionstaster
Reichweite	3...30cm
Ultraschall-Frequenz	300 kHz
Wiederholgenauigkeit	≥ ± 0.25 mm
Kantenlänge des Nennbetätigungselement	50 mm

**Ultraschallsensor  
Reflexionstaster  
S18UBAR**

**TURCK**

Industrielle  
Automation

**Zubehör**

Typ	Ident-Nr.		Maßbild
SMB18A	3033200	Montagewinkel, Edelstahl, für Sensoren mit 18mm Gewinde	
SMB18FM	3079421	Montagehalterung, Zylinde, schwarz, M22 x1,5 mm Außengewinde, Innengewinde M18 x 1, für Sensoren mit 18 mm Gewinde	
SMB18SF	3052519	Montagewinkel, PBT-schwarz, für Sensoren mit 18mm Gewinde	