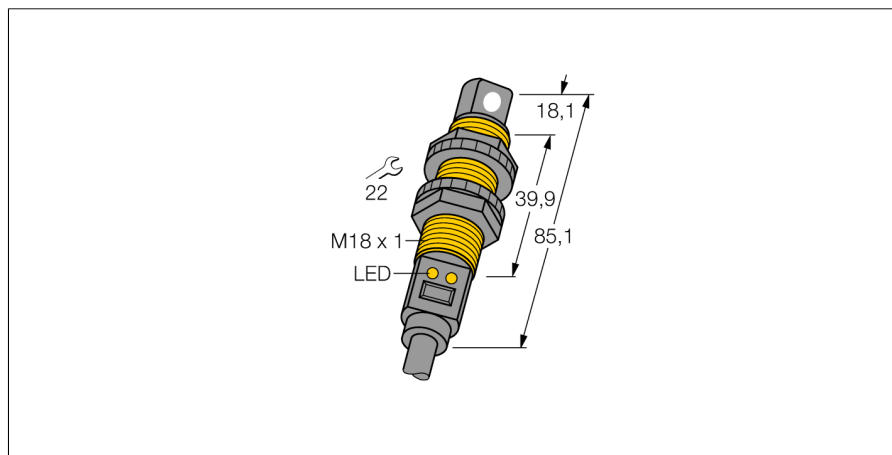


# Ультразвуковой датчик диффузионный датчик S18UBAR

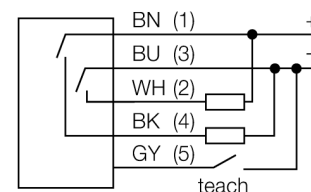
**TURCK**

Industrial  
Automation



- Компактное исполнение
- Кабель, 2 м
- Температурная компенсация
- Очень маленькая слепая зона
- Выбор диапазона с помощью teach-in
- С настройкой на ретро-рефлективный режим

## Схема подключения



## Принцип действия

Ультразвуковые датчики детектируют множество различных объектов бесконтактным способом с помощью ультразвуковых волн. Не имеет значения, является ли объект прозрачным или светонепроницаемым, металлическим или неметаллическим, имеет ли жидкую, твердую или порошкообразную консистенцию. Даже условия окружающей среды, такие как капельный туман, пыль или дождь, также практически не влияют на функционирование датчиков.

<b>Тип</b>	S18UBAR
Идент. №	3002714
<b>Конструкция</b>	цилиндрический/резьбовой, S18U
Размеры	Ø18 x 85,1 мм
Материал корпуса	Пластмасса, ПБТ
Соединение	кабель, 2
Класс защиты	IP67
Температура окружающей среды	-20...+60 °C
MTTF	53 лет
Примечание MTTF	в соответствии с SN 29500-(Изд. 99) 40 °C
<b>Индикатор рабочего напряжения</b>	светодиод
Индикация состояния переключения	светодиод
<b>Рабочее напряжение</b>	10...30В =
Ток холостого хода I <sub>0</sub>	≤ 100 мА
Время отклика	5 мс
Выходная функция	N.O., PNP/NPN
Частота переключения	100 Гц
Гистерезис	≤ 0.7 мм
Защита от короткого замыкания	да
обратной полярн.	полн.
Защита от обрыва	yes
<b>Рабочий режим</b>	диффузионный ультразвуковой датчик
Диапазон	3...30см
Ультразвуковая частота	300 кГц
Повторяемость	≥ ± 0.25 мм
Длины кромок номинального привода	50 мм

Ультразвуковой датчик  
 диффузионный датчик  
 S18UBAR

**TURCK**

Industrial  
 Automation

**Аксессуары**

Наименование	Идент. №		Чертеж с размерами
SMB18A	3033200	Монтажный кронштейн, нерж. сталь, для датчиков с резьбой 18 мм	
SMB18FM	3079421	монтажный зажим, черный, M22 x1.5 мм, внешняя резьба, внутренняя резьба M18 x 1, для датчиков с резьбой M18	
SMB18SF	3052519	Монтажный кронштейн, ПБТ черный, для датчиков с резьбой 18 мм	