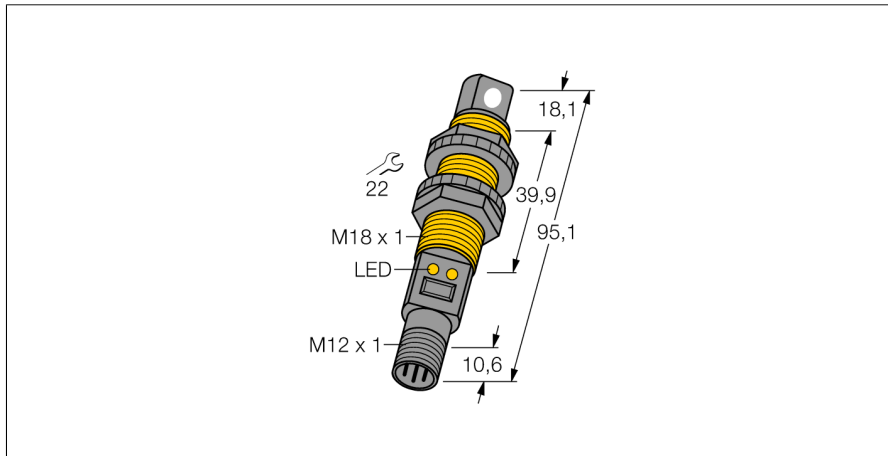


# Ultrasoonsensor diffuse sensor S18UBARQ

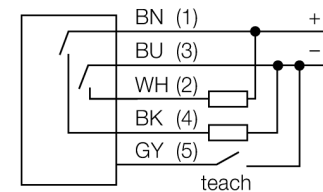
**TURCK**

Industrial  
Automation



- compacte bouwvorm
- aansluiting via M12 x 1 connector
- temperatuurcompensatie
- zeer kleine dode zone
- schakelbereik instelbaar via Teach-in
- instelbaar als retro-reflectieve sensor

## Aansluitschema



## Functieprincipe

Ultrasoonsensoren detecteren met behulp van geluidsgolven contactloos en slijtagevrij verschillende voorwerpen. Hierbij speelt het geen rol of het voorwerp doorzichtig of ondoorzichtig, ferro of non-ferro, vast, vloeibaar of poedervormig is. Ook omgevingsinvloeden zoals nevelgordijnen, stof of regen hebben nauwelijks een invloed op de functie.

<b>Type</b>	S18UBARQ
Ident no.	3002715
<b>Bouwvorm</b>	cilindervormig/schroefdraad, S18U
Afmetingen	Ø18 x 95,1 mm
Materiaal behuizing	kunststof, PBT
Aansluiting	male, M12 x 1
Beschermingsgraad	IP67
Omgevingstemperatuur	-20...+60 °C
MTTF	53 Jaren
MTTF instructie	volgens SN 29500 (Ed. 99) 40°C
<b>Bedrijfsspanningsindicatie</b>	LED
Schakeltoestandsindicatie	LED
<b>Bedrijfsspanning U<sub>s</sub></b>	10...30 VDC
Eigen stroomopname I <sub>s</sub>	≤ 100 mA
Aanspreektijd	5 ms
Uitgangsfunctie	N.O.-contact, PNP/NPN
Schakelfrequentie	100 Hz
Hysteresis	≤ 0.7 mm
Kortsluitbeveiliging	ja
Ompoolbeveiliging	volledig
Draadbreukbeveiliging	ja
<b>Systeemuitvoering</b>	diffuse ultrasoonsensor
Reikwijdte	3...30cm
Ultrasoon-frequentie	300 kHz
Herhalingsnauwkeurigheid	≥ ± 0.25 mm
Kantlengte van het nominaal bedempingselement	50 mm

**Ultrasoonsensor  
diffuse sensor  
S18UBARQ**

**TURCK**

Industrial  
Automation

**Toebehoren**

Type	Ident no.		Afmetingen
SMB18A	3033200	montagebeugel, roestvast staal, voor sensoren met 18mm schroefdraad	
SMB18FM	3079421	montagebeugel, cilinder, zwart, M22 x1,5 mm externe schroefdraad, interne schroefdraad M18 x 1, voor sensoren met 18 mm schroefdraad	
SMB18SF	3052519	montagebeugel, PBT-zwart, voor sensoren met 18mm schroefdraad	

**Verbindingstoeberehen**

Type	Ident no.		Afmetingen
RKC4.5T-2/TEL	6625016	aansluitkabel, M12-connector, recht, 5-polig, kabel-lengte: 2m, mantelmateriaal: PVC, zwart; cULus-homologatie; andere kabellengtes en uitvoeringen leverbaar, zie <a href="http://www.turck.com">www.turck.com</a>	
WKC4.5T-2/TEL	6625028	aansluitkabel, M12-connector, haaks, 5-polig, kabel-lengte: 2m, mantelmateriaal: PVC, zwart; cULus-homologatie; andere kabellengtes en uitvoeringen leverbaar, zie <a href="http://www.turck.com">www.turck.com</a>	