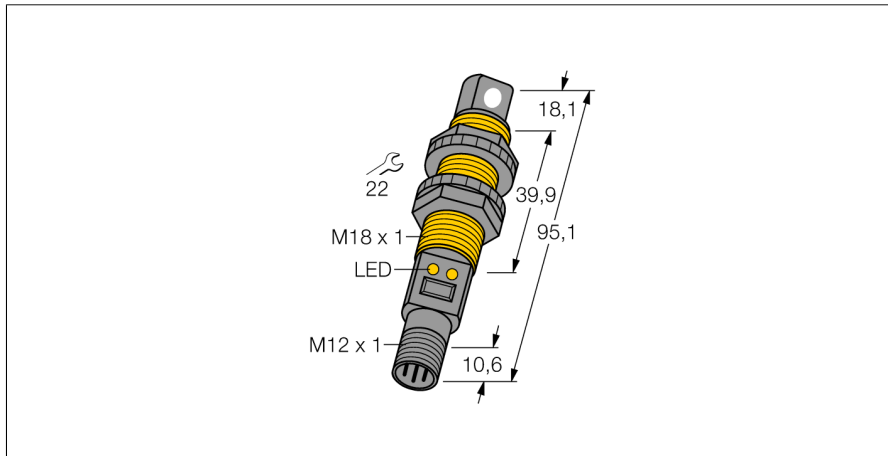


Ultraschallsensor Reflexionstaster S18UBARQ

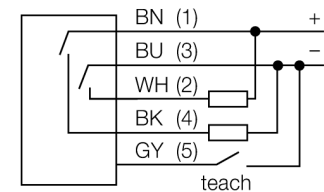
TURCK

Industrielle
Automation



- Kompakte Bauform
- Anschluss über M12x1 Steckverbinder
- Temperaturkompensation
- Sehr kleine Blindzone
- Schaltbereich über Teach-In einstellbar
- Einstellbar als Reflexionsschranke

Anschlussbild



Funktionsprinzip

Ultraschallsensoren erfassen mit Hilfe von Schallwellen berührungslos und verschleißfrei eine Vielfalt von Objekten. Dabei spielt es keine Rolle, ob das Objekt durchsichtig oder undurchsichtig, metallisch oder nichtmetallisch, fest, flüssig oder pulverförmig ist. Auch Umgebungseinflüsse wie Sprühnebel, Staub oder Regen beeinträchtigen die Funktion kaum.

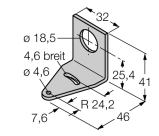
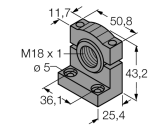
Typenbezeichnung	S18UBARQ
Ident-Nr.	3002715
Bauform	zylindrisch/Gewinde, S18U
Abmessungen	Ø18 x 95,1 mm
Gehäusewerkstoff	Kunststoff, PBT
Anschluss	Steckverbinder, M12 x 1
Schutzart	IP67
Umgebungstemperatur	-20...+60°C
MTTF	53 Jahre
MTTF Hinweis	nach SN 29500 (Ed. 99) 40 °C
Betriebsspannungsanzeige	LED
Schaltzustandsanzeige	LED
Betriebsspannung	10... 30 VDC
Leerlaufstrom I ₀	≤ 100 mA
Ansprechzeit	5 ms
Ausgangsfunktion	Schließer, PNP/NPN
Schaltfrequenz	100 Hz
Hysterese	≤ 0,7 mm
Kurzschlusschutz	ja
Verpolungsschutz	vollständig
Drahtbruchsicherheit	ja
Betriebsart	Ultraschallreflexionstaster
Reichweite	3...30cm
Ultraschall-Frequenz	300 kHz
Wiederholgenauigkeit	≥ ± 0,25 mm
Kantenlänge des Nennbetätigungselement	50 mm

**Ultraschallsensor
Reflexionstaster
S18UBARQ**

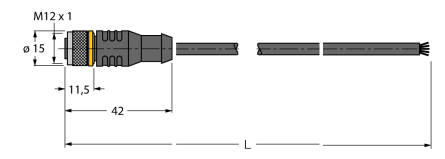
TURCK

Industrielle
Automation

Zubehör

Typ	Ident-Nr.		Maßbild
SMB18A	3033200	Montagewinkel, Edelstahl, für Sensoren mit 18mm Gewinde	
SMB18FM	3079421	Montagehalterung, Zylinde, schwarz, M22 x1,5 mm Außengewinde, Innengewinde M18 x 1, für Sensoren mit 18 mm Gewinde	
SMB18SF	3052519	Montagewinkel, PBT-schwarz, für Sensoren mit 18mm Gewinde	

Anschlusszubehör

Typ	Ident-Nr.		Maßbild
RKC4.5T-2/TEL	6625016	Anschlussleitung, M12-Kupplung, gerade, 5-polig, Leitungslänge: 2m, Mantelmaterial: PVC, schwarz; cULus-Zulassung; andere Leitungslängen und Ausführungen lieferbar, siehe www.turck.com	
WKC4.5T-2/TEL	6625028	Anschlussleitung, M12-Kupplung, gewinkelt, 5-polig, Leitungslänge: 2m, Mantelmaterial: PVC, schwarz; cULus-Zulassung; andere Leitungslängen und Ausführungen lieferbar, siehe www.turck.com	