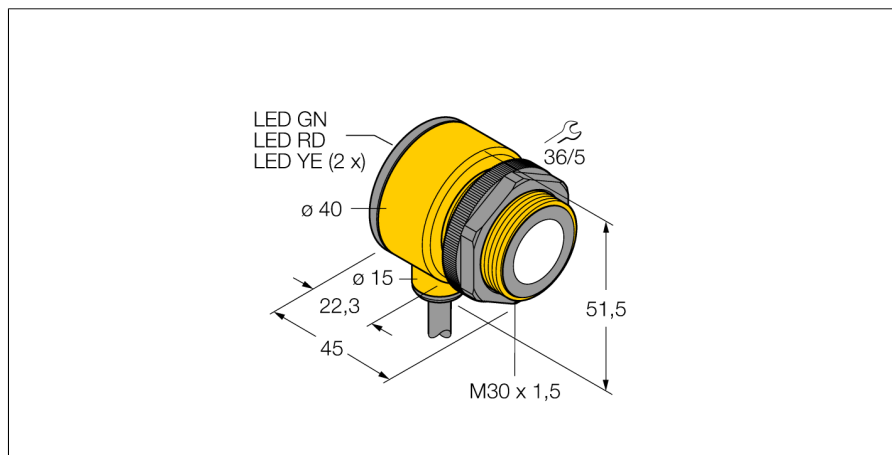


Czujnik ultradźwiękowy czujnik odbiciowy T30UDPA

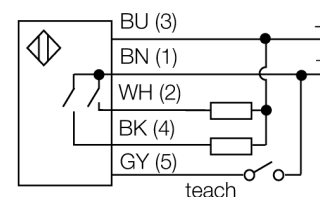
TURCK

Industrial
Automation



- Kompaktowe wykonanie
- Przewód 2 m
- Napięcie zasilania 12...24 VDC.
- Dwa wyjścia dwustanowe PNP
- Dwa zakresy detekcji niezależnie ustawiane za pomocą przycisku lub zdalnie

Schemat podłączenia



Zasada działania

Czujniki ultradźwiękowe służą do bezkontaktowego wykrywania różnych obiektów za pomocą fal ultradźwiękowych. Niezależnie czy są to obiekty przezroczyste czy nie, metaliczne czy niemetaliczne, płynne, stałe czy sypkie. Negatywny wpływ na pracę czujników mają środowiska, w których występują spreje, pył lub deszcz.

Typ	T30UDPA
Nr kat.	3055544
Wykonanie	cylindryczna/gwintowana, T30
Wymiary	Ø40 x 45 mm
Materiał obudowy	tworzywo sztuczne, Poliester
Podłączenie	przewód, 2
Stopień ochrony	IP67
Temperatura pracy	-20...+70 °C
MTTF	246 lat
Parametr MTTF	zgodnie z SN 29500 (Ed. 99) 40 °C
Wskaźnik napięcia zasilania	LED
Wskaźnik stanu przełączenia	LED żółty
Napięcie zasilania	12...24VDC
Nominalny prąd zasilania DC	≤ 100 mA
Prąd bez obciążenia I ₀	≤ 50 mA
Funkcja wyjścia	2x NO, PNP
Częstotliwość przełączania	20 Hz
Histeresa	≤ 2.5 mm
Spadek napięcia przy I ₀	≤ 1.5 V
Zabezpieczenie przed zwarciami	tak/ cykliczne
Zabezpieczenie przed odwrotną polaryzacją	całkowita
Zabezpieczenie przed przerwą w obwodzie	tak
Tryb pracy	czujnik ultradźwiękowy, odbiciowy
Max zakres wykrywania	15...100 cm
Częstotliwość wiązki ultradźwiękowej	230 kHz
Powtarzalność	≥ ± 0.375 mm

**Czujnik ultradźwiękowy
czujnik odbiciowy
T30UDPA**

TURCK

Industrial
Automation

Akcesoria montażowe

Typ	Nr kat.		Rysunek wymiarowy
SMB30A	3032723	Uchwyt montażowy, stal nierdzewna, dla czujników z gwintem 30 mm	
SMB30FAM10	3011185	Uchwyt montażowy, stal nierdzewna, dla gwintu M10 x 1,5, długość gwintu 30 mm	
SMB30SC	3052521	Uchwyt montażowy, czarny PBT; dla gwintu 30 mm; z czterema śrubami M5 x 0,8	