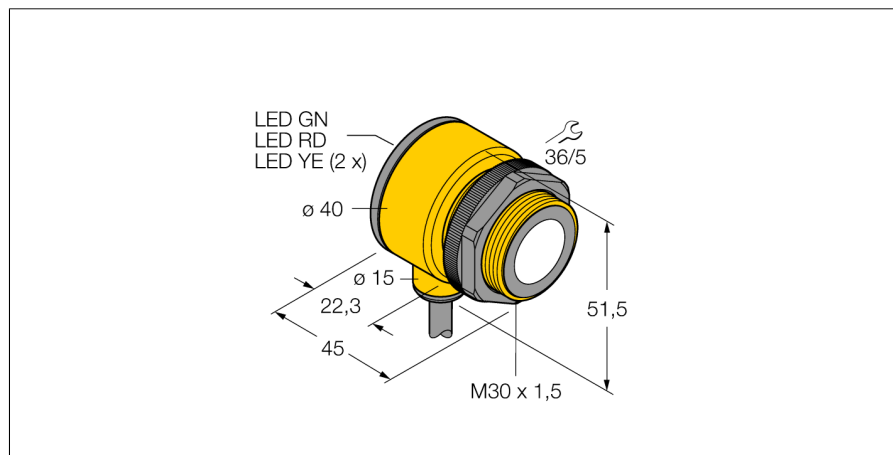


Ультразвуковой датчик диффузионный датчик T30UDPA

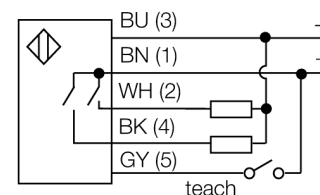
TURCK

Industrial
Automation



- Компактное исполнение
- Кабель, 2 м
- Рабочее напряжение 12...24 В =
- 2 PNP транзисторных выходы
- Два независимых диапазона переключения, регулируемые кнопкой или по каналу контроля

Схема подключения



Принцип действия

Ультразвуковые датчики детектируют множество различных объектов бесконтактным способом с помощью ультразвуковых волн. Не имеет значения, является ли объект прозрачным или светонепроницаемым, металлическим или неметаллическим, имеет ли жидкую, твердую или порошкообразную консистенцию. Даже условия окружающей среды, такие как капельный туман, пыль или дождь, также практически не влияют на функционирование датчиков.

Тип	T30UDPA
Идент. №	3055544
Конструкция	цилиндрический/резьбовой, Т30
Размеры	Ø40 x 45 мм
Материал корпуса	Пластмасса, полиэстер
Соединение	кабель, 2
Класс защиты	IP67
Температура окружающей среды	-20...+70 °C
MTTF	246 лет
Примечание MTTF	в соответствии с SN 29500-(Изд. 99) 40 °C
Индикатор рабочего напряжения	светодиод
Индикация состояния переключения	светодиод желтый
Рабочее напряжение	12...24В =
Номинальный постоянный рабочий ток	≤ 100 mA
Ток холостого хода I ₀	≤ 50 mA
Выходная функция	2x Н.О., PNP
Частота переключения	20 Гц
Гистерезис	≤ 2.5 мм
Падение напряжения при I ₀	≤ 1.5 В
Защита от короткого замыкания обратной полярн.	да/ циклич.
Защита от обрыва	yes
Рабочий режим	диффузионный ультразвуковой датчик
Диапазон	15...100см
Ультразвуковая частота	230 кГц
Повторяемость	≥ ± 0.375 мм

Ультразвуковой датчик
диффузионный датчик
T30UDPA

TURCK

Industrial
Automation

Аксессуары

Наименование	Идент. №		Чертеж с размерами
SMB30A	3032723	Монтажные зажимы, нерж. сталь, для датчиков с резьбой 30 мм	
SMB30FAM10	3011185	Монтажный кронштейн, нерж. сталь, для резьбы M10 x 1.5, длина резьбы 30 мм	
SMB30SC	3052521	Монтажная скоба, ПБТ черн.; для резьбы 30 мм с 4 винтами M5 x 0,8	