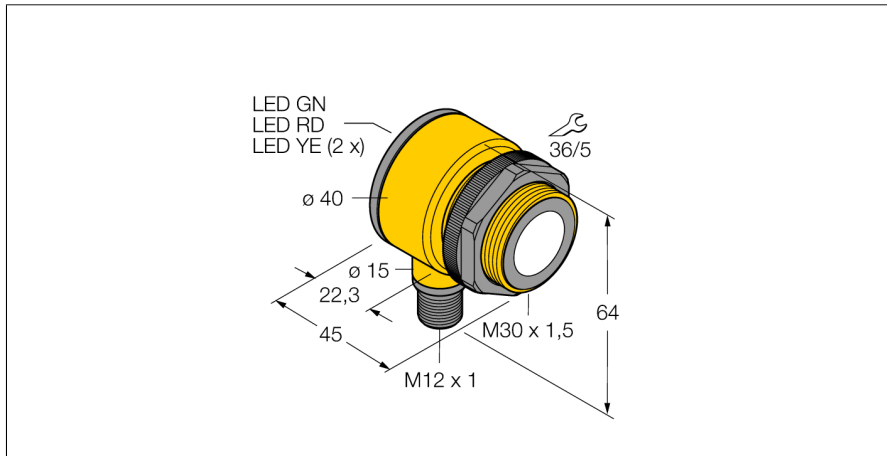


# Ultrasoosensor diffuse sensor T30UDPAQ

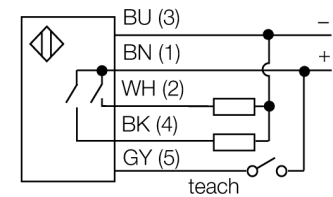
**TURCK**

Industrial  
Automation



- compacte bouwvorm
- aansluiting via M12 x 1 connector
- bedrijfsspanning 12...24 VDC
- twee pnp-transistoruitgangen
- Twee onafhankelijke schakelbereiken instelbaar met drukknop of stuurleiding

## Aansluitschema



## Functieprincipe

Ultrasoosensoren detecteren met behulp van geluidsgolven contactloos en slijtagevrij verschillende voorwerpen. Hierbij speelt het geen rol of het voorwerp doorzichtig of ondoorzichtig, ferro of non-ferro, vast, vloeibaar of poedervormig is. Ook omgevingsinvloeden zoals nevelgordijnen, stof of regen hebben nauwelijks een invloed op de functie.

<b>Type</b>	T30UDPAQ
Ident no.	3055545
<b>Bouwvorm</b>	cilindervormig/schroefdraad, T30
Afmetingen	Ø40 x 45 mm
Materiaal behuizing	kunststof, polyester
Aansluiting	male, M12 x 1
Beschermingsgraad	IP67
Omgevingstemperatuur	-20...+70 °C
MTTF	246 Jaren
MTTF instructie	volgens SN 29500 (Ed. 99) 40°C
<b>Bedrijfsspanningsindicatie</b>	LED
Schakeltoestandsindicatie	LEDgeel
<b>Bedrijfsspanning U<sub>s</sub></b>	12...24 VDC
DC nominale bedrijfsstroom	≤ 150 mA
Eigen stroomopname I <sub>s</sub>	≤ 50 mA
Uitgangsfunctie	2x N.O., PNP
Schakelfrequentie	20 Hz
Hysteresis	≤ 2.5 mm
Spanningsverlies bij I <sub>s</sub>	≤ 1.5 V
Kortsluitbeveiliging	ja/ pulserend
Ompoolbeveiliging	volledig
Draadbreukbeveiliging	ja
<b>Systeemuitvoering</b>	diffuse ultrasoosensor
Reikwijdte	15...100cm
Ultrasoon-frequentie	230 kHz
Herhalingsnauwkeurigheid	≥ ± 0.375 mm

**Ultrasoonsensor  
diffuse sensor  
T30UDPAQ**

**TURCK**

Industrial  
Automation

**Toebehoren**

Type	Ident no.		Afmetingen
SMB30A	3032723	montagebeugel, roestvast staal, voor sensoren met 30mm schroefdraad	
SMB30FAM10	3011185	montagebeugel, roestvaststaal, voor 30 mm schroefdraad, schroefdraad M10 x 1,5	
SMB30SC	3052521	montagebeugel, PBT-zwart; voor 30 mm schroefdraad; met 4 schroeven M5 x 0,8	

**Verbindingtoebehoren**

Type	Ident no.		Afmetingen
RKC4.5T-2/TEL	6625016	aansluitkabel, M12-connector, recht, 5-polig, kabel-lengte: 2m, mantelmateriaal: PVC, zwart; cULus-homologatie; andere kabellengtes en uitvoeringen leverbaar, zie <a href="http://www.turck.com">www.turck.com</a>	
WKC4.5T-2/TEL	6625028	aansluitkabel, M12-connector, haaks, 5-polig, kabel-lengte: 2m, mantelmateriaal: PVC, zwart; cULus-homologatie; andere kabellengtes en uitvoeringen leverbaar, zie <a href="http://www.turck.com">www.turck.com</a>	