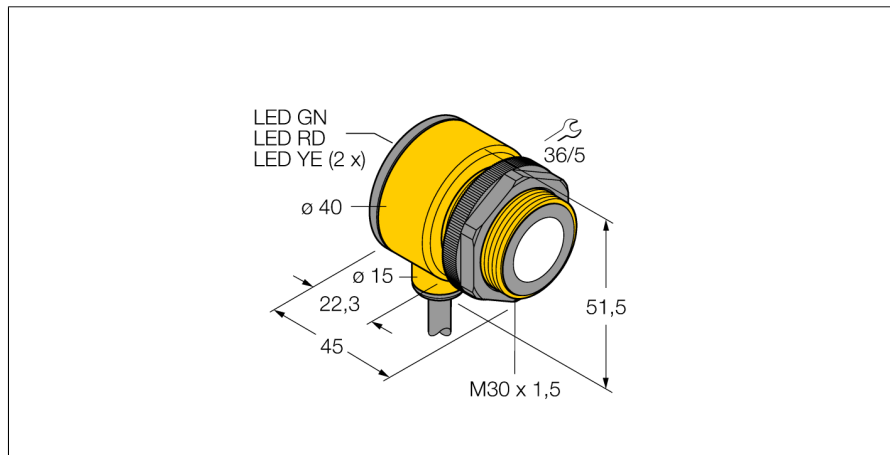


Ultraschallsensor Reflexionstaster T30UIPA

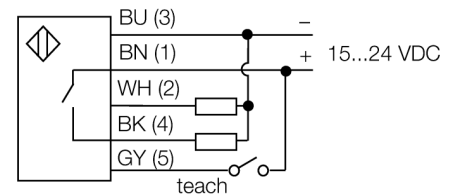
TURCK

Industrielle
Automation



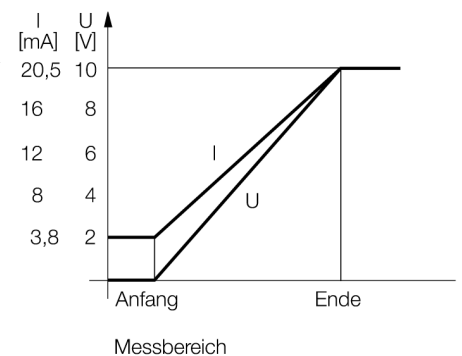
- Kompakte Bauform
- Kabel, 2m
- Betriebsspannung 15...24 VDC
- pnp-Transistorausgang und Analogausgang für Strom
- Messbereich über Teach-In einstellbar

Anschlussbild



Funktionsprinzip

Ultraschallsensoren erfassen mit Hilfe von Schallwellen berührungslos und verschleißfrei eine Vielfalt von Objekten. Dabei spielt es keine Rolle, ob das Objekt durchsichtig oder undurchsichtig, metallisch oder nichtmetallisch, fest, flüssig oder pulverförmig ist. Auch Umgebungseinflüsse wie Sprühnebel, Staub oder Regen beeinträchtigen die Funktion kaum.



| | |
|----------------------------------|------------------------------|
| Typenbezeichnung | T30UIPA |
| Ident-Nr. | 3055974 |
| Bauform | zylindrisch/Gewinde, T30 |
| Abmessungen | Ø40 x 45 mm |
| Gehäusewerkstoff | Kunststoff, Polyester |
| Anschluss | Kabel, 2 |
| Schutzart | IP67 |
| Umgebungstemperatur | -20...+70°C |
| MTTF | 246 Jahre |
| MTTF Hinweis | nach SN 29500 (Ed. 99) 40 °C |
| Betriebsspannungsanzeige | LED |
| Schaltzustandsanzeige | LED, gelb |
| Betriebsspannung | 15... 24 VDC |
| DC Bemessungsbetriebsstrom | ≤ 100 mA |
| Leerlaufstrom I ₀ | ≤ 50 mA |
| Ausgangsfunktion | Schließer, PNP/Analogausgang |
| Stromausgang | 4...20mA |
| Schaltfrequenz | 20 Hz |
| Hysterese | ≤ 2.5 mm |
| Spannungsfall bei I ₀ | ≤ 1.5 V |
| Kurzschlusschutz | ja/ taktend |
| Verpolungsschutz | vollständig |
| Drahtbruchsicherheit | ja |
| Betriebsart | Ultraschallreflexionstaster |
| Reichweite | 15...100cm |
| Ultraschall-Frequenz | 230 kHz |
| Wiederholgenauigkeit | ≥ ± 0.375 mm |

